

Датчик блокировки 70-4801010

Датчик блокировки 70-4801010



Номинальный расход
рабочей жидкости 3 л/мин

Номинальное
давление рабочей
жидкости на входе 1,0 МПа

Назначение

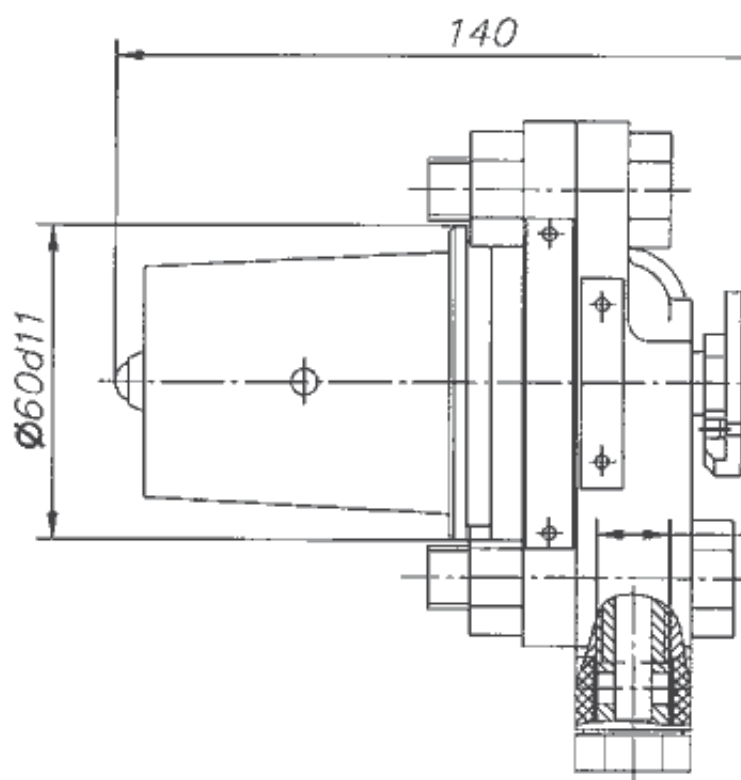
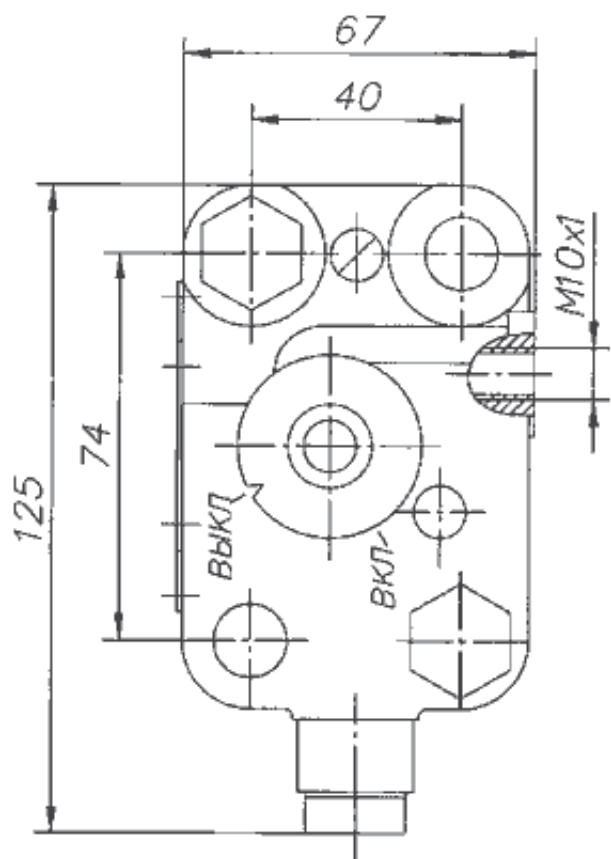
Датчик блокировки 70-4801010 предназначен для гидравлического управления механизмом блокировки дифференциала заднего моста в зависимости от угла разворота направляющих колёс тракторов "БМТЗ-80/82 и их модификаций.

Технические характеристики

Наименование параметра	Значение
Диаметр поворотного крана, мм	12,0
Диаметр золотника, мм	15,0
Общий ход золотника, мм	6,0
Рабочий ход золотника, мм	4,0
Масса, кг, не более	2,3

Условия эксплуатации

Фильтруемая жидкость	масло минеральное с кинематической вязкостью номинальная - $60 \text{ мм}^2 / \text{с}$ максимальная - $1000 \text{ мм}^2 / \text{с}$
Температура рабочей жидкости	от $+20^\circ\text{C}$ до $+80^\circ\text{C}$
Температура окружающей среды	от -40°C до $+50^\circ\text{C}$



← Назад