

 [Версия для печати](#) [сохранить в pdf](#)

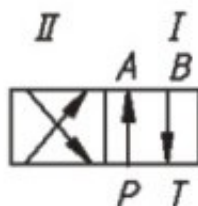
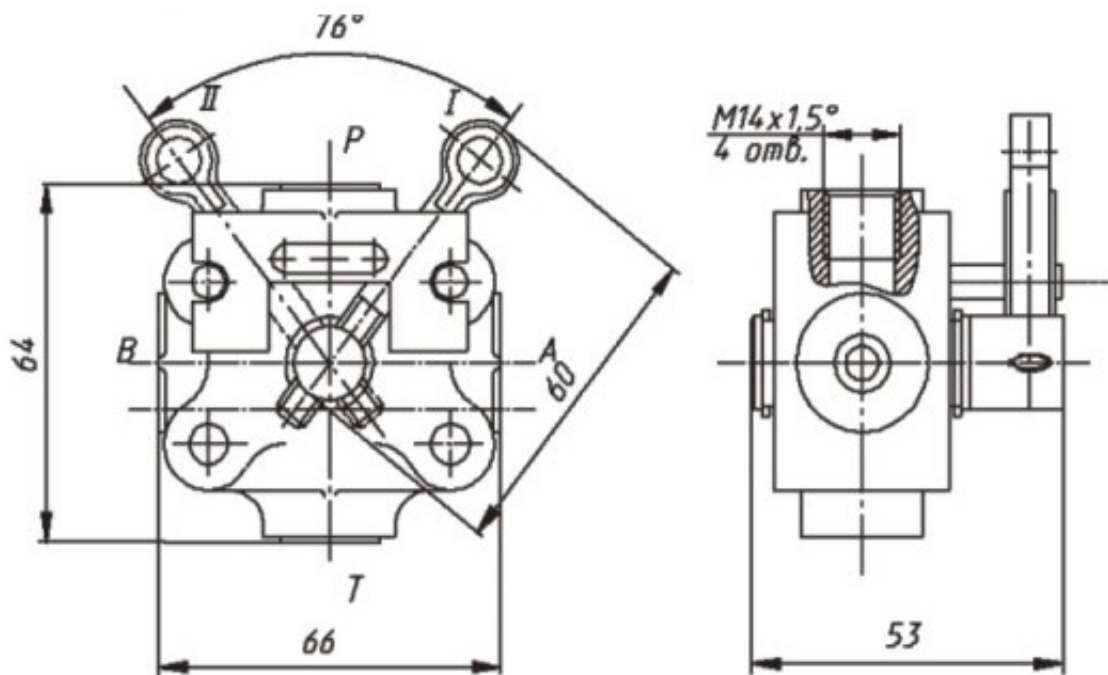
Кран 85-4216115



Кран 85-4216115

Назначение

Кран предназначен для изменения направления потока рабочей жидкости в гидросистеме управления валом отбора мощности (ВОМ) тракторов БЕЛАРУС -1025/1221 и их модификаций.



P- подвод

A,B,T- цилиндры линии

Условия эксплуатации

Фильтруемая жидкость масло минеральное с кинематической вязкостью при температуре 50°C: 60мм²/с

Температура рабочей жидкости: от 0°C до 75°C

Технические характеристики

Наименование параметра		Значение
Тип крана	С поворотным золотником	
Максимальное давление, МПа	3	
Номинальный диаметр поворотного золотника, мм	16	
Угол поворота золотника,, град	76	
Максимальные внутренние	50	

утечки через золотник, см ³ /мин		
Масса, кг, не более	0,56	