

Регулятор глубины вспашки 80-4614020



Назначение

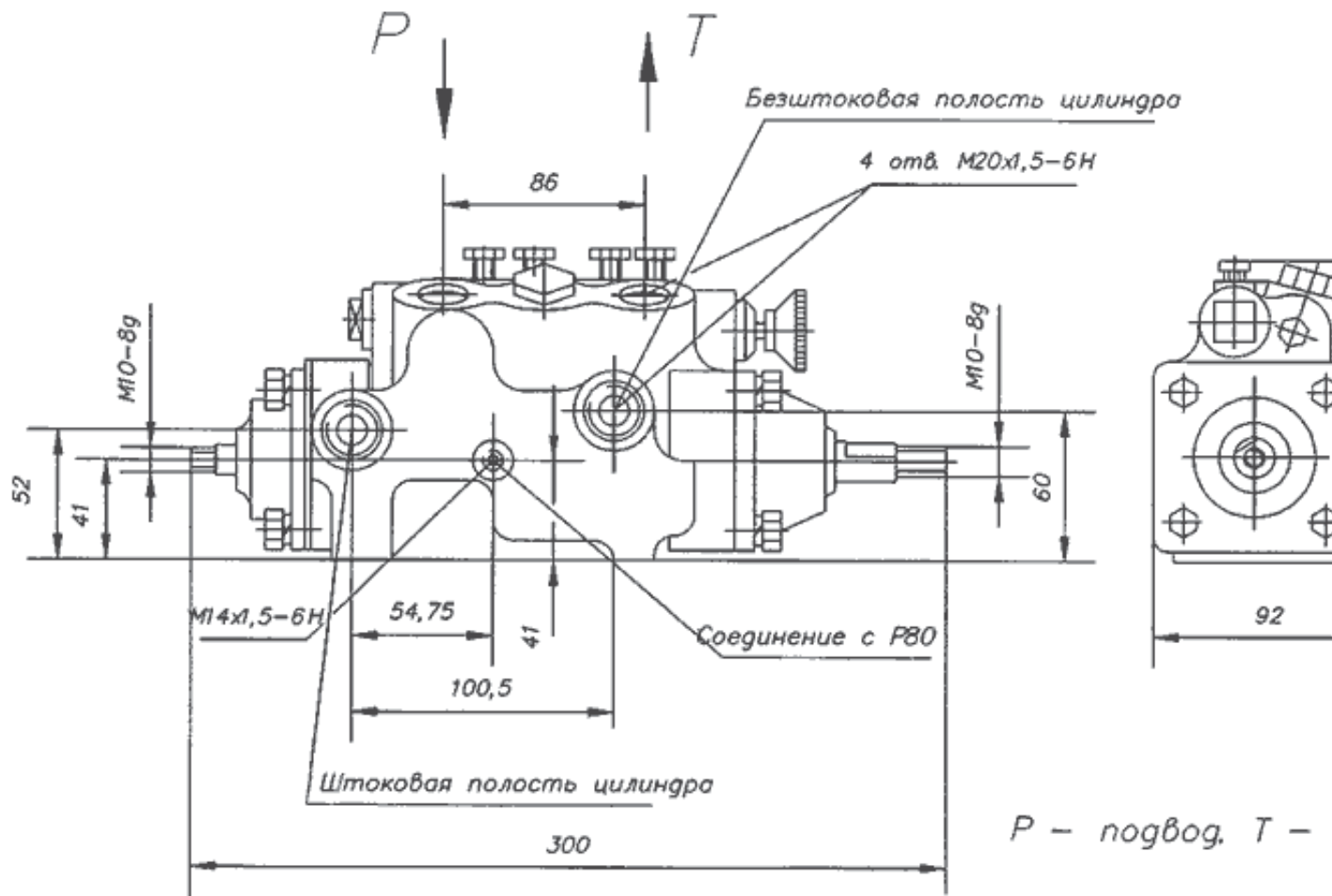
Регулятор глубины вспашки 80-4614020 предназначен для автоматического и ручного управления устройством тракторов "Беларусь" МТЗ-80/82, МТЗ-100/102, Т-142 и их модификаций совместно с гидрораспределителями Р80-3/4

Технические характеристики

Наименование параметра	Значение
Тип регулятора	Клапанный-золотниковый
Объёмный расход:	80
минимальный	25
максимальный	
Масса, кг, не более	11

Условия эксплуатации

Фильтруемая жидкость	масло минеральное с кинематической вязкостью при температуре 50°C: 60-70 мм ² /с
Номинальная тонкость фильтрации	25 мкм
Температура рабочей жидкости	от +20°C до +80°C
Температура окружающей среды	от -30°C до +40°C



Р - подвоз, Т -

← Назад