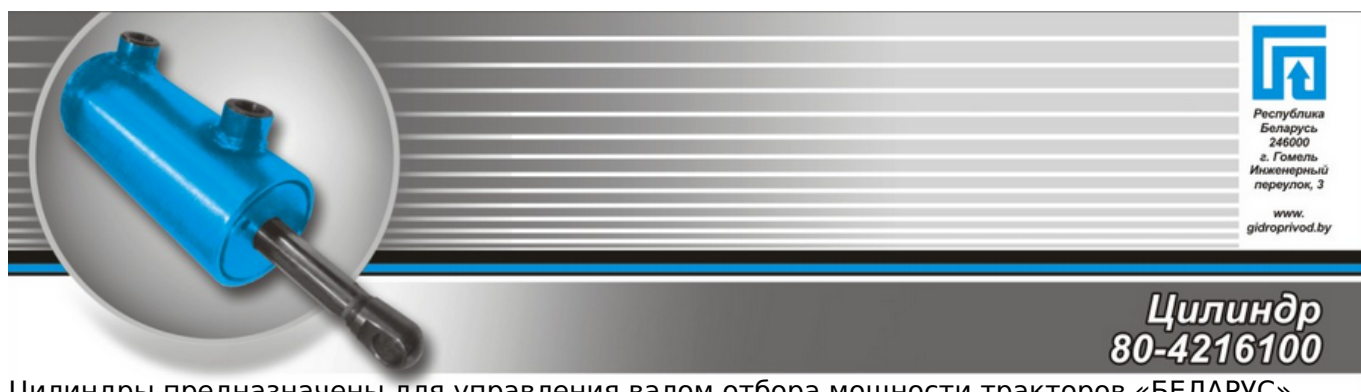
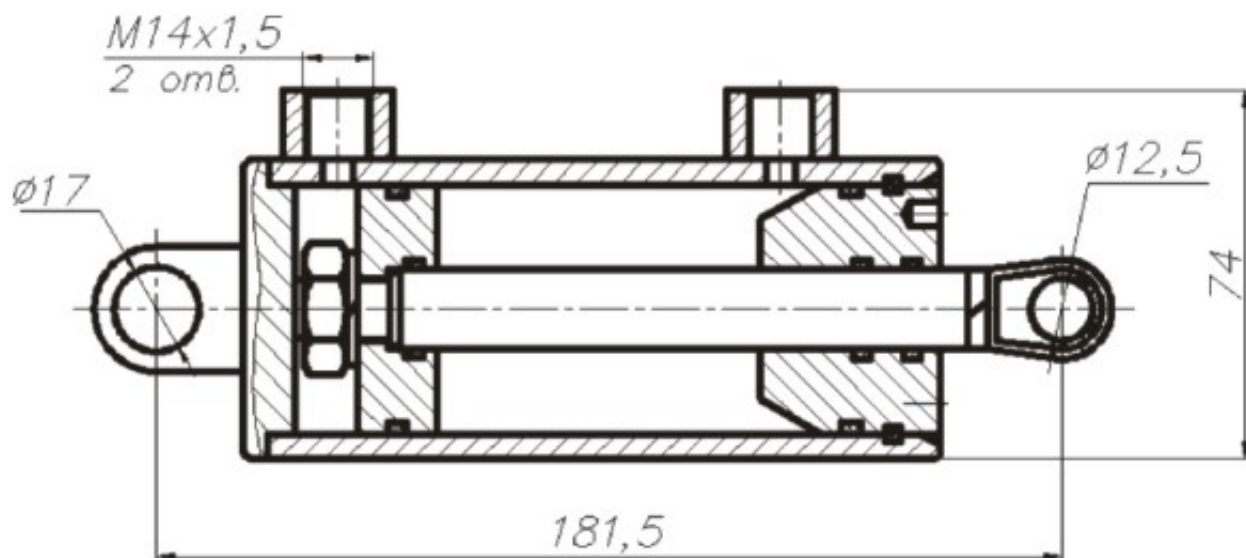


 [Версия для печати](#) [сохранить в pdf](#)

## Цилиндр 80-4216100



Цилиндры предназначены для управления валом отбора мощности тракторов «БЕЛАРУС» 952/1221 и их модификаций, а также в запасные части к ним.



### Технические характеристики

Рабочая жидкость - масло минеральное или И-20А  
Давление, МПа - 1,0  
Давление страгивания, МПа, не более 0,2  
Диаметр поршня цилиндра, мм 50

Габаритные размеры(длина x ширина x высота),мм - 204x60x74  
Номинальная толкающая сила цилиндра, кН 1,8  
Масса, кг - 2,1

### **Условия эксплуатации**

Фильтруемая жидкость масло минеральное с кинематической вязкостью от 10 до 1000 мм<sup>2</sup>/с  
Температура рабочей жидкости от 0 до +75°С  
Температура окружающей среды -50°С до +50°С.