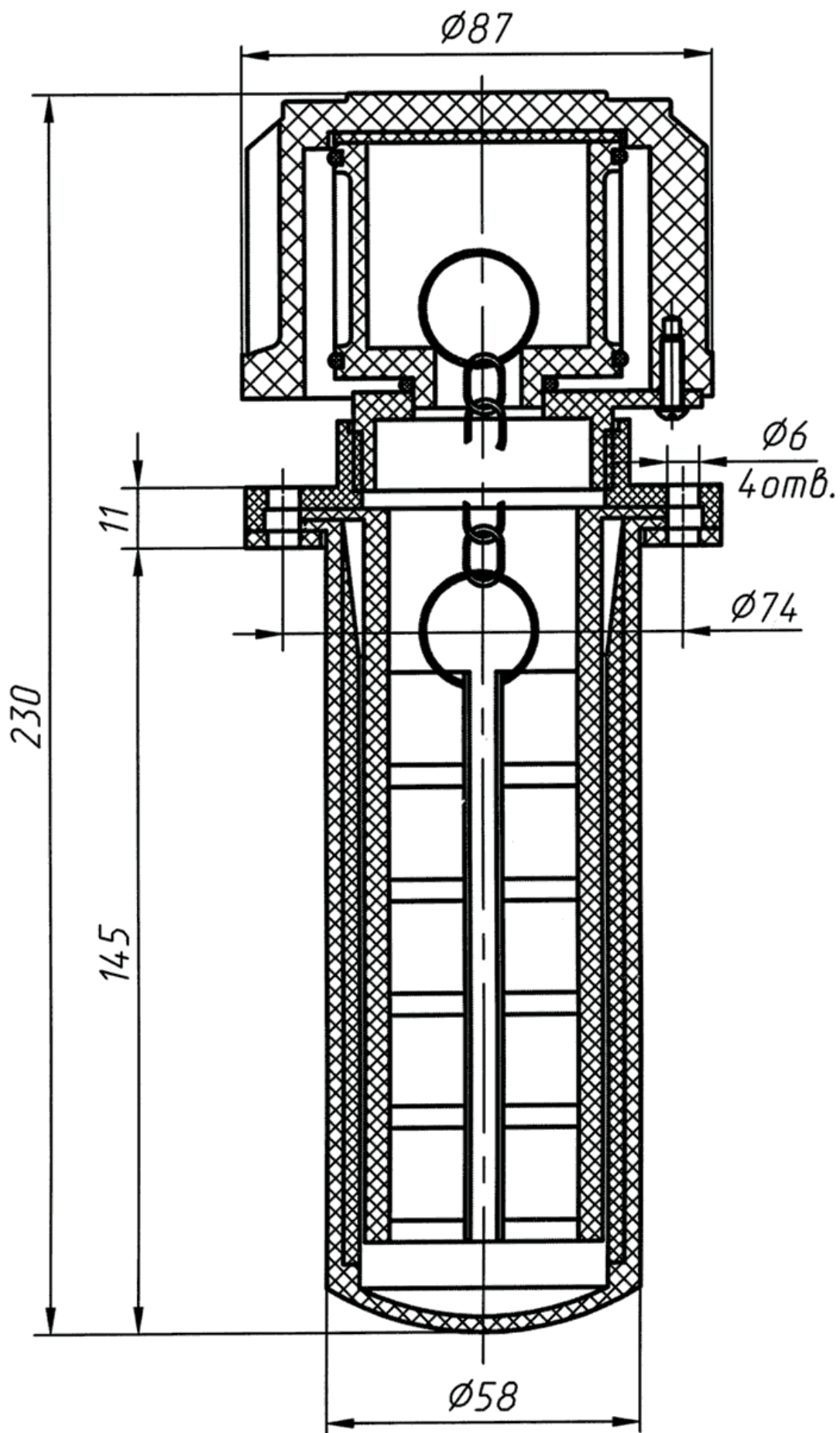


Фильтр заливной ФЗ



Назначение

Фильтр заливной ФЗ предназначен для очистки рабочей жидкости при заливке в гидробак, а также компенсации давления воздуха в баке с давлением окружающей среды вызванного колебанием уровня жидкости с одновременной фильтрацией воздуха.



Рабочая жидкость: топливо и рабочие жидкости гидросистем с кинематической вязкостью от 10
Температура рабочей жидкости: от 0 до +80 °С
Положение при эксплуатации: вертикальное

Структура условного обозначения

