

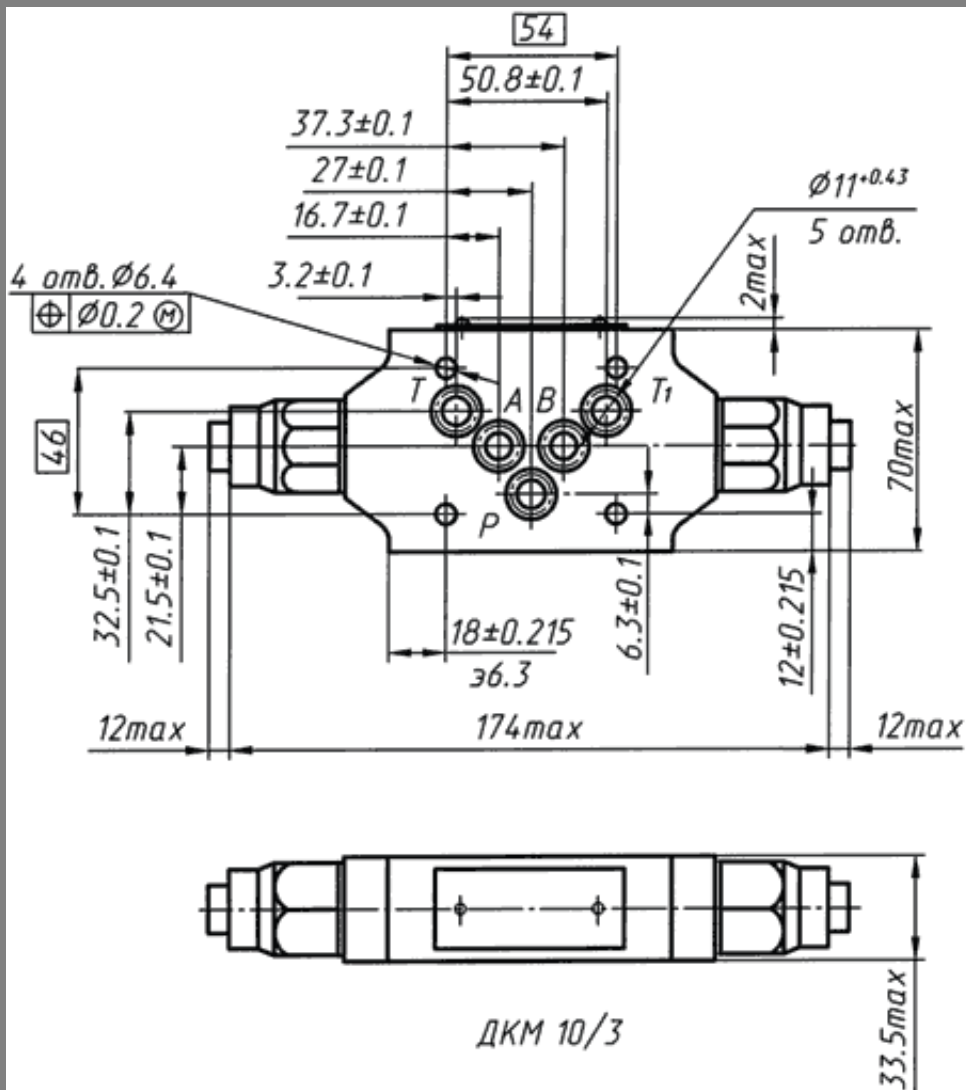
Гидродроссели с обратным клапаном ДКМ-10/3

Гидродроссель с обратным клапаном ДКМ 10/3



Назначение

Гидродроссели с обратным клапаном типа ДКМ 10/3 предназначены для создания перепада давлений в подводимом и отводимом потоках рабочей жидкости или регулирования величины расхода при проходе потока в одном направлении и для свободного пропускания потока при прохождении его в обратном направлении.

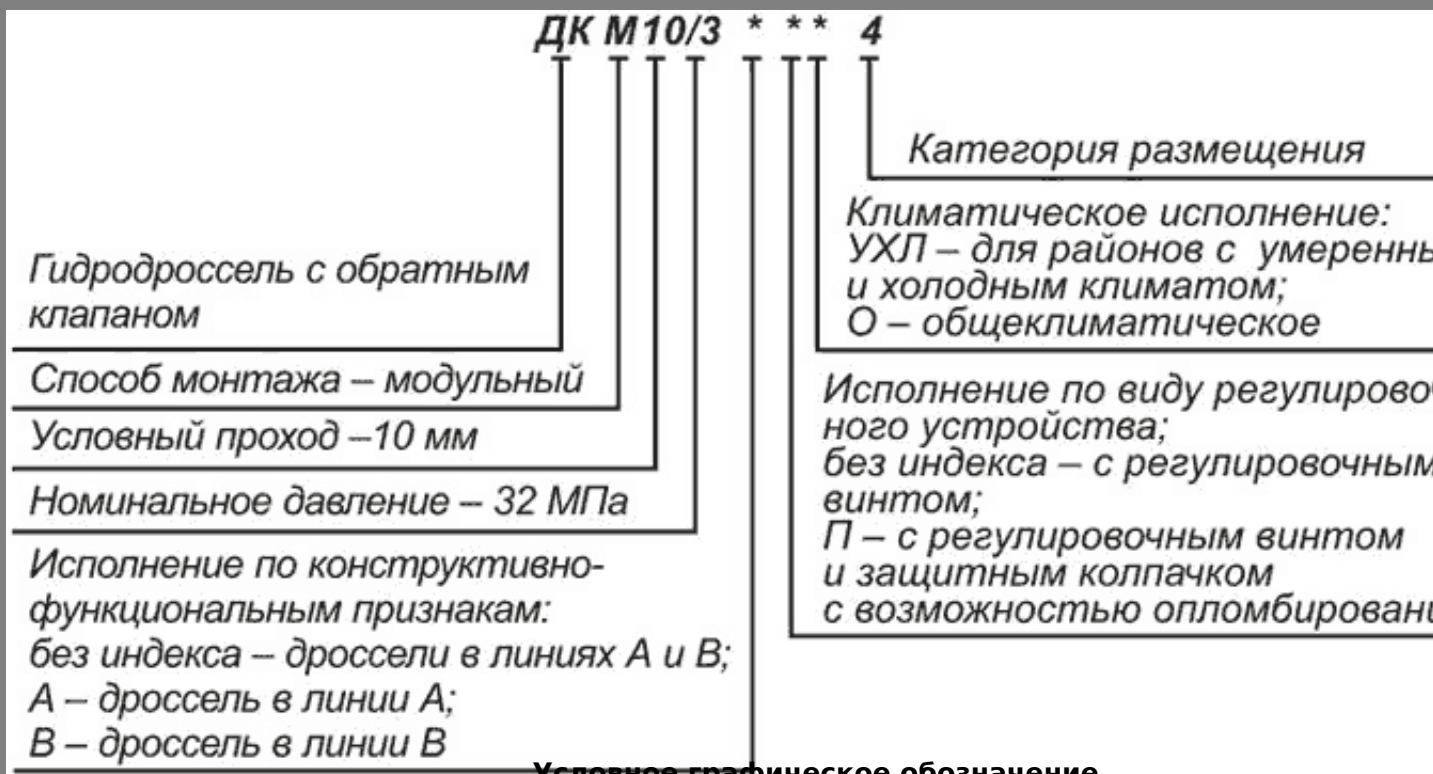


Технические характеристики

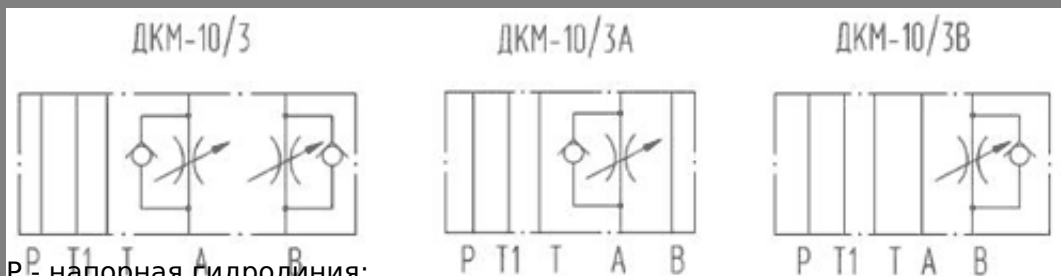
Наименование параметра	Величина
Условный проход, мм	10
Давление на входе, МПа: минимальное номинальное максимальное	0,35 32 35
Максимальное давление на выходе, МПа	32
Расход рабочей жидкости, л/мин: номинальный максимальный	64 160
Давление открывания обратного клапана, МПа предельное отклонение, МПа	0,05 +0,03-0,01
Внутренняя герметичность (максимальные внутренние утечки), см ³ /мин	350
Перепад давлений на полностью открытом дроселе при номинальном расходе, МПа	0,25
Перепад давлений на обратном клапане при номинальном расходе, МПа	0,35

Масса (без рабочей жидкости), кг	2,2
Момент силы настройки, Н * м, не более	20

Структура условного обозначения



Условное графическое обозначение



Р- напорная гидролиния;

А и В - гидролинии, идущие к другим гидроустройствам (цилиндры гидролинии);

Т и Т1 - сливные гидролинии

[← Назад](#)