

Гидроклапаны давления Г54-3



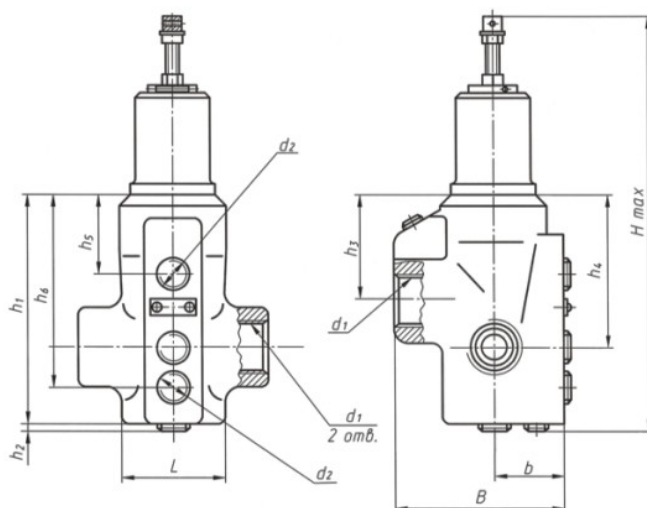
Предназначены для использования в гидросистемах в качестве:

- 1) клапана разности давлений - для поддержания заданной разности давлений, определяемой настройкой пружины, в подводимом и отводимом потоках рабочей жидкости, или в одном из этих потоков и постороннем потоке;
- 2) клапана последовательности - для пропускания потока рабочей жидкости при достижении заданной величины давления, определяемой настройкой пружины, в этом потоке или управляющем (дистанционное управление) потоке;
- 3) предохранительного клапана - для предохранения объемного гидропривода от давления, превышающего установленное;
- 4) переливного клапана - для поддержания заданного давления путем непрерывного спива рабочей жидкости во время работы

Общий вид, габаритные и присоединительные размеры гидроклапанов давления Г54-3 трубного монтажа

Модель гидроклапана	АГ54-32 М	АГ54-34 М	АГ54-35 М
	Г54-32М	Г54-34 М	Г54-35 М
	БГ54-32 М	БГ54-3 4М	БГ54-3 5М
	ВГ54-32 М	ВГ54-34 М	ВГ54-3 5М
	ДГ54-32 М	ДГ54-34 М	ДГ54-35 М

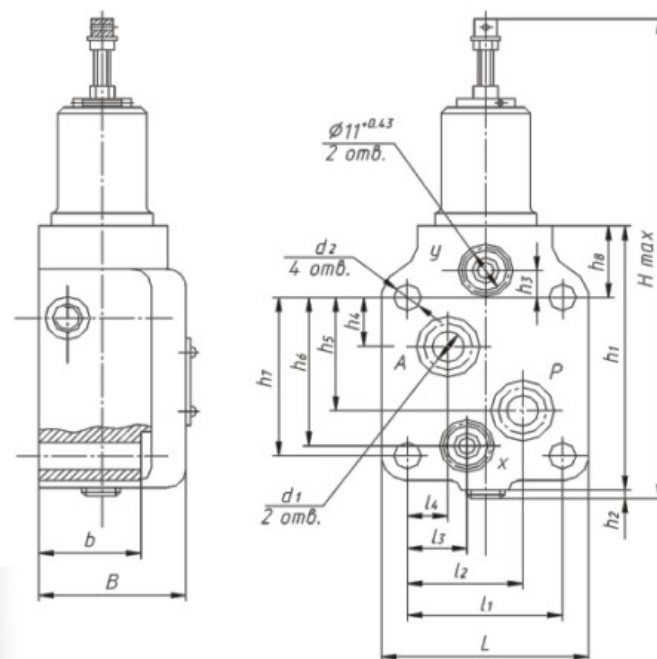
Рис	1		
Резьба по ГОСТ 6111, дюймы, d1	К3/8	К3/4	К1 1/4
Резьба по ГОСТ 6111, дюймы, d2	К 1/8	К 1/8	К1 1/8
H, max	201	220	242
L, +t2/2	56	78	
B +-1.5 -0.5	79	84	
h1,+-1.8	91	109	
h2,max	2	2,5	
h3,+0.3	48	52	
h4,+0.3	64	75	101
h5,+0.3	22	24	24
h6,+0.6	79	93	125
b,+t2/2	32	35	40



Общий вид, габаритные и присоединительные размеры гидроклапанов давления Г54-3 стыкового монтажа

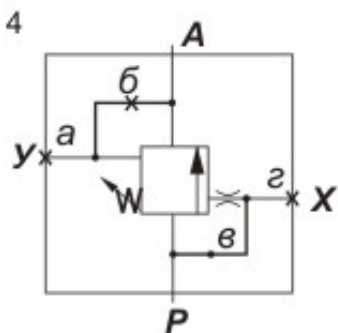
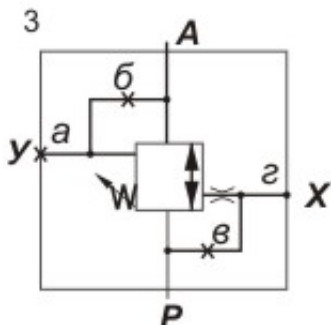
Модель гидроклапана	ПАГ54-3	ПАГ54-3	ПАГ54-3		
	2М	4М	5М		
	ПГ54-3	ПГ54-3	ПГ54-3		
	2М	4М	5М		
	ПБГ54-32М	ПБГ54-34М	ПБГ54-35М		
	ПВГ54-32М	ПВГ54-34М	ПВГ54-35М		
	ПДГ54-32М	ПДГ54-34М	ПДГ54-35М		
Рис.	2				
H,max	201	220	242	252	274
L, h14	68	88	108		
B, h14	65	66	70	74	
h1. ±0.7	91	109	142		
h2,max	2	25		3	
h3 ном.	13	12		10	
пред	±0.2	±0.3		±0.3	
h4 ном.	13	20		26	
пред	±0.2	±0.3		±0.3	
h5 ном	28	43		70	
пред	±0.2	±0.3		±0.3	
h6 ном	48	61		93	
пред	±0,2	±0.3		±0.3	

h7	+0. 2	41	63
h8	ном	36	32
	пред	$\pm 0,2$	± 0.3
11	+0. 2	50	67
12	ном	33	53.5
	пред	± 0.2	± 0.2
13	ном	20	29.5
	пред	± 0.2	± 0.2
14	ном	12	135
	пред	± 0.2	± 0.3
B,t2/2		49	55
d1,h14		10	18
d2,h14		11	13



Схемы работы гидроклапанов давления

Схема	Назначение
<p>1</p>	<p>Поддержание заданной разности давлений, определяемой настройкой пружины в подводимом и отводимом потоках рабочей жидкости {видроклапан разности давлений}</p>
<p>2</p>	<p>Пропускание потока рабочей жидкости при достижении заданной величины давления в управляющей линии X, определяемой настройкой пружины и величиной давления на выходе из аппарата.</p>
	<p>Пропускание потока рабочей жидкости в обоих направлениях при достижении заданной разности давлений в управляющих линиях X и Y, определяемой настройкой пружины</p>



Пропускание потока рабочей жидкости при достижении в нем заданной величины давления, определяемой настройкой пружины и давлением в линии У.

Гидроклапан	Наименование и величина параметра					
	Условный проход, мм	Расход рабочей жидкости, л/мин.			Давление настройки, МПа	
		ном.	мах.	мин.	ном.	мах.
АГ54 - 32М ПАГ54 - 32М	10	32	50	1	1,0	1,2
Г54 - 32М ПГ54 - 32М					2,5	2,8
БГ54 - 32М ПБГ54 - 32М					6,3	7,0
ВГ54 - 32М ПВГ54 - 32М					10,0	11,2
ДГ54 - 32М ПДГ54 - 32М					20,0	23,0
АГ54 - 34М ПАГ54 - 34М					20	125
Г54 - 34М ПГ54 - 34М	2,5	2,8				
БГ54 - 34М ПБГ54 - 34М	6,3	7,0				
ВГ54 - 34М ПВГ54 - 34М	10,0	11,2				
ДГ54 - 34М ПДГ54 - 34М	20,0	23,0				
АГ54 - 35М ПАГ54 - 35М	32	200	300	5		
Г54 - 35М ПГ54 - 35М					2,5	2,8
БГ54 - 35М ПБГ54 - 35М					6,3	7,0
ВГ54 - 35М ПВГ54 - 35М					10,0	11,2
ДГ54 - 35М					20,0	23,0

ПДГ54 - 35М