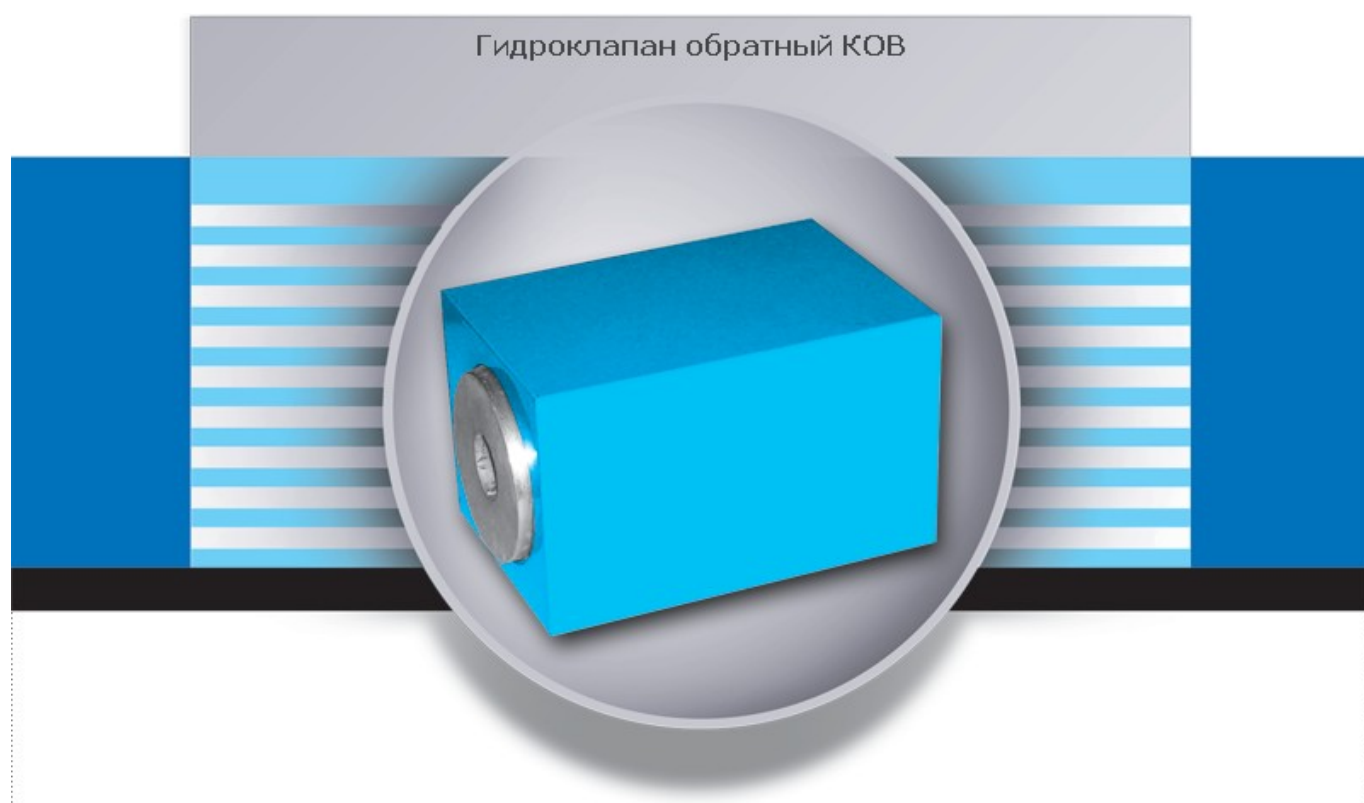


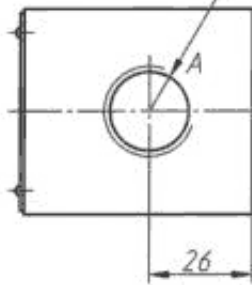
Гидроклапаны обратные КОВ



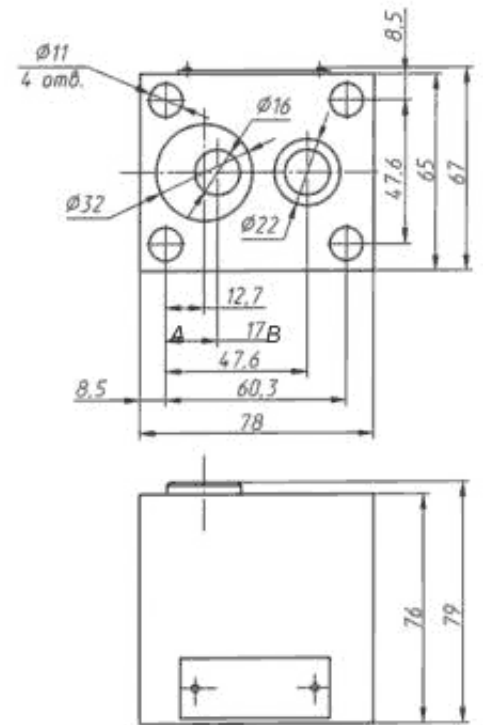
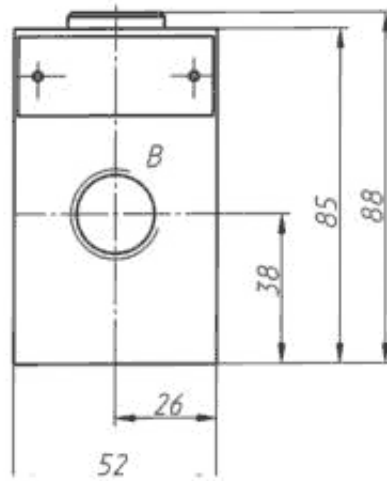
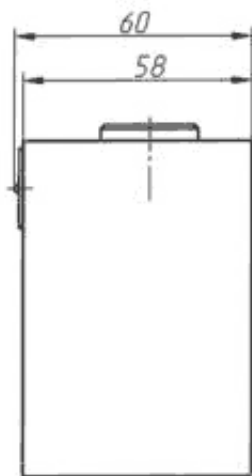
Назначение

Гидроклапаны обратные КОВ предназначены для пропускания потока рабочей жидкости только в одном направлении и запирания в обратном направлении.

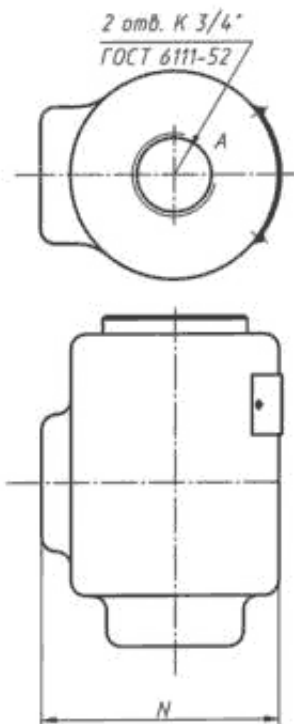
2 отв. К 3/8"
ГОСТ 6111-52



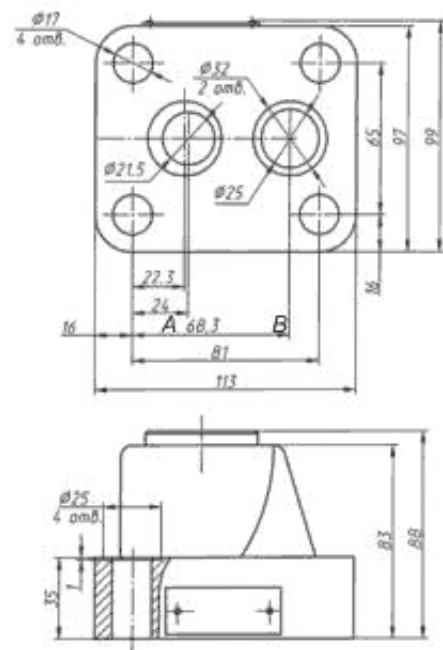
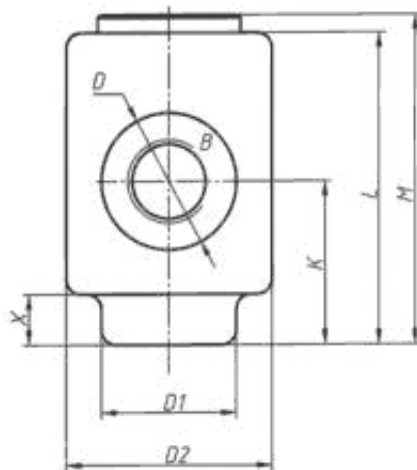
Общий вид, габаритные
и присоединительные размеры
гидроклапанов обратных
типа КОВ -10/3Т



Общий вид, габаритные
и присоединительные размеры
гидроклапанов обратных
типа КОВ -10/3Т



Общий вид, габаритные и присоединительные размеры гидроклапанов обратных КОВ-20/ЗТ, КОВ-32/ЗТ.



Общий вид, габаритные и присоединительные размеры гидроклапанов обратных КОВ-20/ЗТ, КОВ-32/ЗТ.

Технические характеристики

Наименование параметра	Величина				
	КОВ-10/ ЗС	КОВ-20/ ЗС	КОВ-10/ ЗТ	КОВ-20/ ЗТ	КОВ-32/ ЗТ
Условный проход, мм	10	20	10	20	32
Давление на входе, МПа: номинальное максимальное минимальное			32 35 0,15±10 %		
Расход рабочей жидкости, л/мин: номинальный максимальный	32 50	125 160	32 50	125 160	320 350
Внутренняя герметичность (максимальные внутренние утечки), см ³ /мин			0,8		
Масса (без рабочей жидкости), кг, не более	2,5	4,0	2,0	3,0	7,0

Структура условного обозначения

КОВ - * / 3 * * 4.

Обозначение типа аппарата:
клапан обратный

Исполнение по диаметру
условного прохода:
10 – 10 мм
20 – 20 мм
32 – 32 мм (исполнение Ду=32мм
только для трубного монтажа)

Номинальное давление – 32 МПа

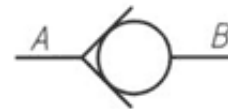
Категория размещения по ГОСТ 15

Климатическое исполнение по ГОСТ 15
УХЛ – для районов с умеренным
и холодным климатом
О – общеклиматическое исполнение

Исполнение по способу монтажа:
С – стыковое;
Т – трубное

Модель	Размеры, мм								Резьба по ГОСТ 6111-52
	K	L	M	N	X	D	D1	D2	
КОВ-20/3Т	54	105	110	80	17	46	46	70	К 3/4"
КОВ-32/3Т	69	134	141	108	31	76	76	92	К 1 1/4"

Условное графическое обозначение



← Назад