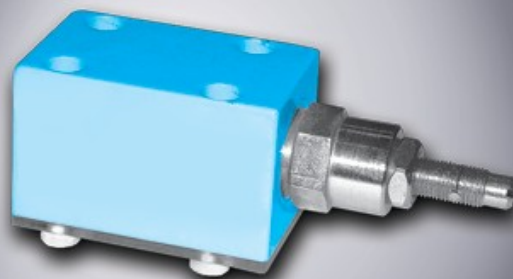


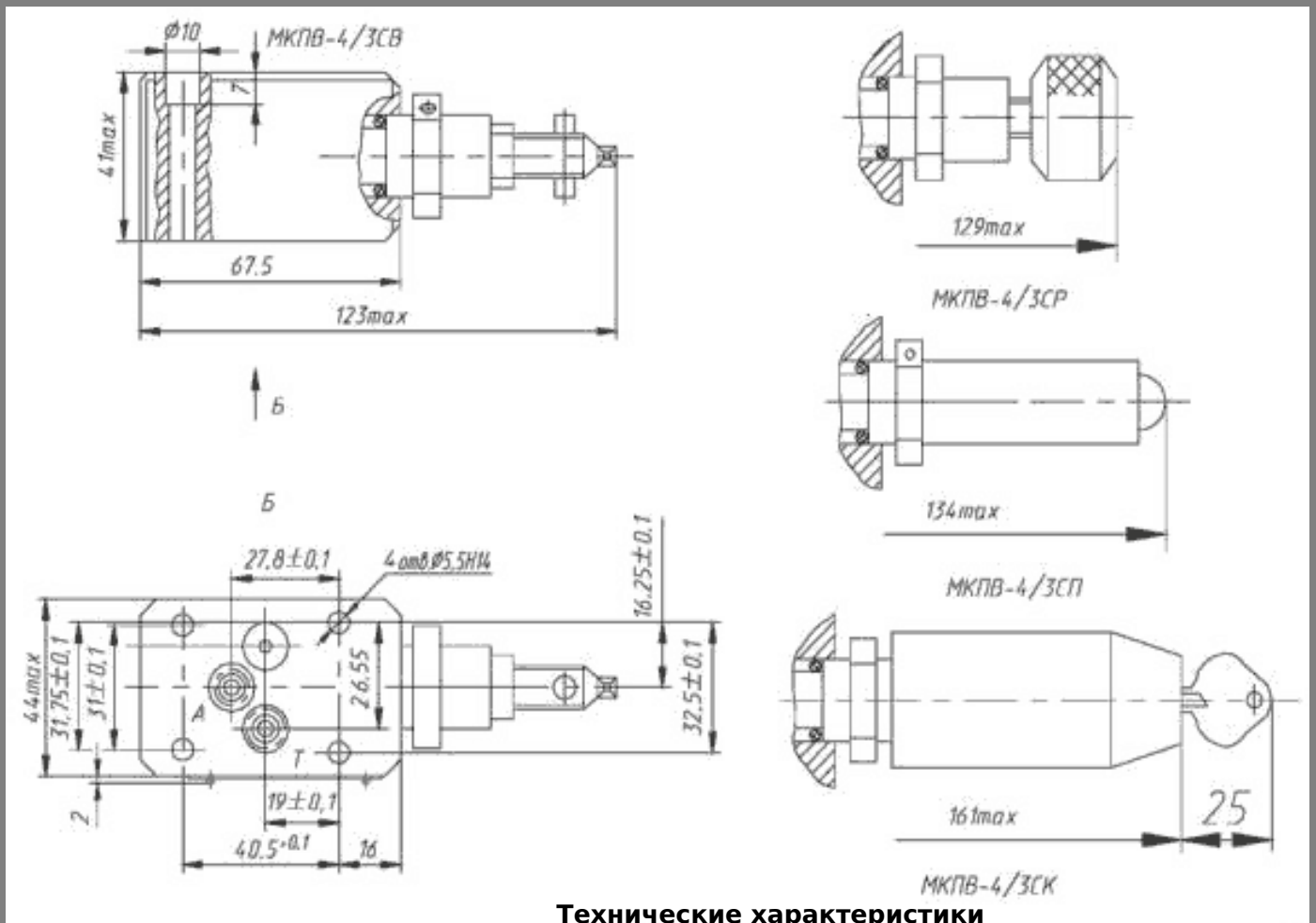
Гидроклапаны предохранительные МКПВ-4/3С

Гидроклапан предохранительный МКПВ - 4/3С



Назначение

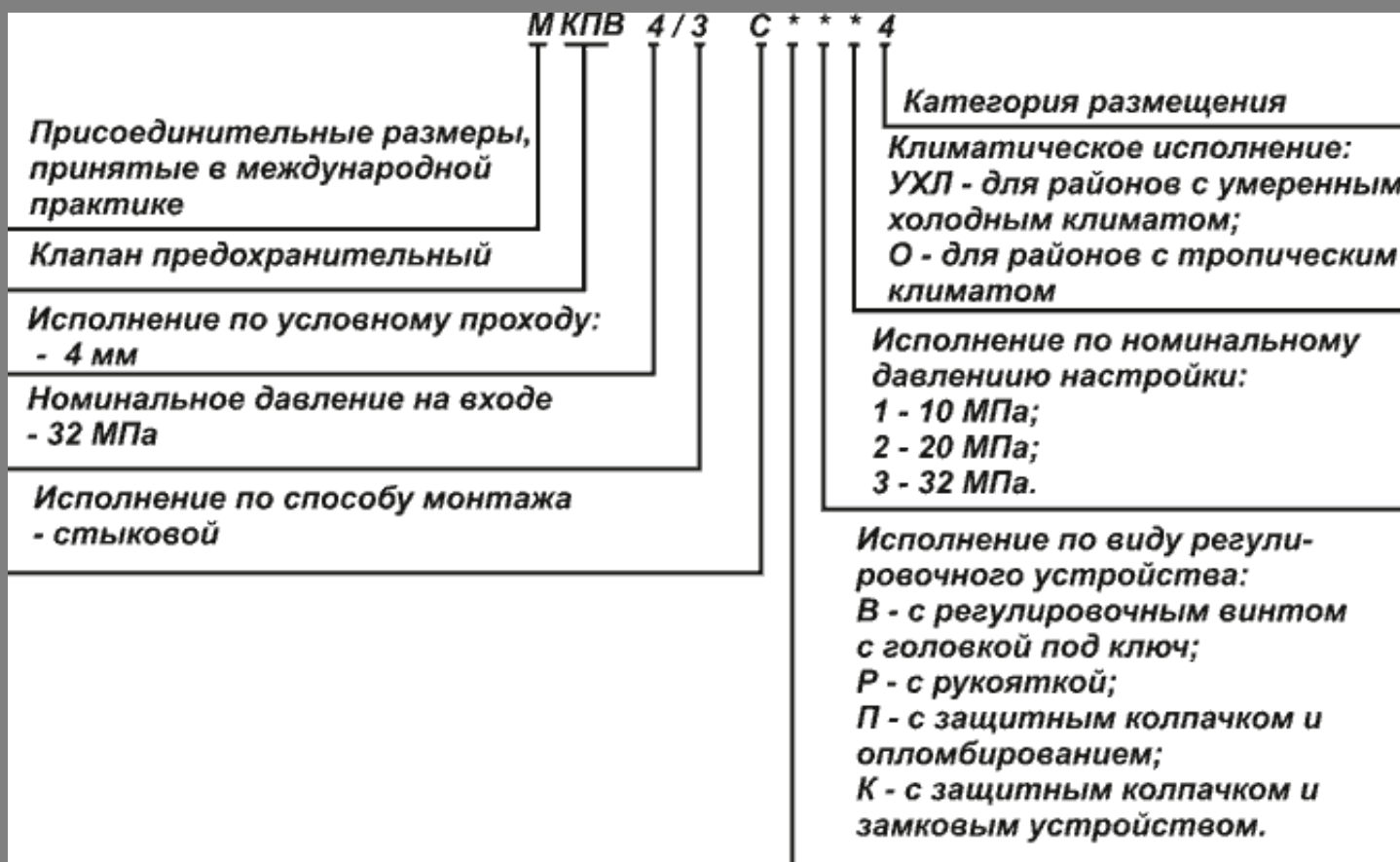
Гидроклапаны предохранительные МКПВ - 4/3С предназначены для поддержания установленного давления в гидросистеме и предохраняют от превышения давления и разгрузки гидросистем от давления. Область применения предохранительных клапанов - гидроприводы прессов, станков, литейных и литьевых машин, а также другого оборудования.



Технические характеристики

Наименование параметра	Данные для исполнения предохранительных клапанов по условному проходу		
	10	20	30
Давление на входе, МПа:	10	20	30
номинальное	12,5	25	35
максимальное	0,5	2	5
минимальное			
Диапазон регулирования давления, МПа	0,5 - 12,5	2 - 25	5 - 30
Расход рабочей жидкости, л/мин:		4	
номинальный		5	
максимальный		0,2	
минимальный			
Внутренняя герметичность (максимальные внутренние утечки), см ³ /мин	20	25	30
Максимальное превышение номинального давления настройки при мгновенном возрастании давления, МПа		2,5	
Изменение номинального давления настройки при изменении расхода от номинального до минимального, МПа, не более	20	2,5	4,0
Момент силы настройки, Нм, не более		0,6	
Определяющий параметр (передаваемая мощность), равный произведению величин номинального давления и	40	80	128

Структура условного обозначения



Условное графическое обозначение

Обозначение предохранительного клапана

МКПВ - 4/3С

Схема

1

Условное графическое обозначение

