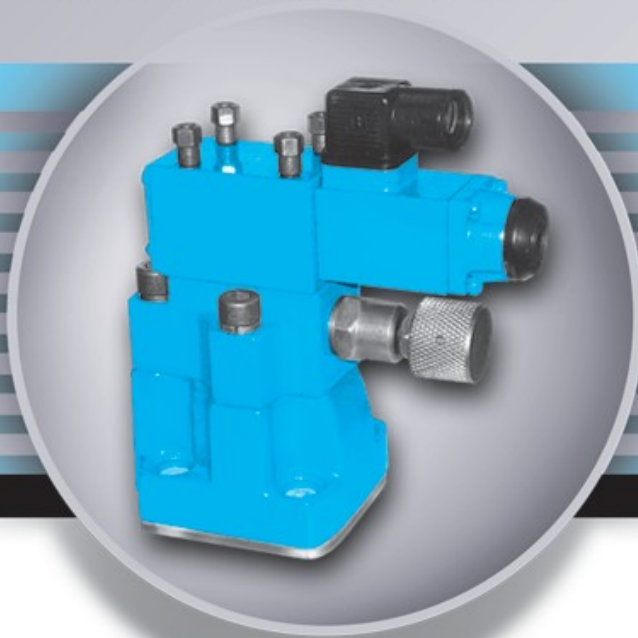


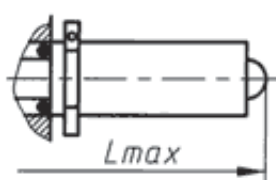
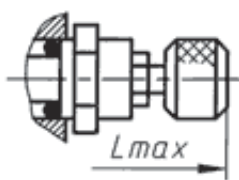
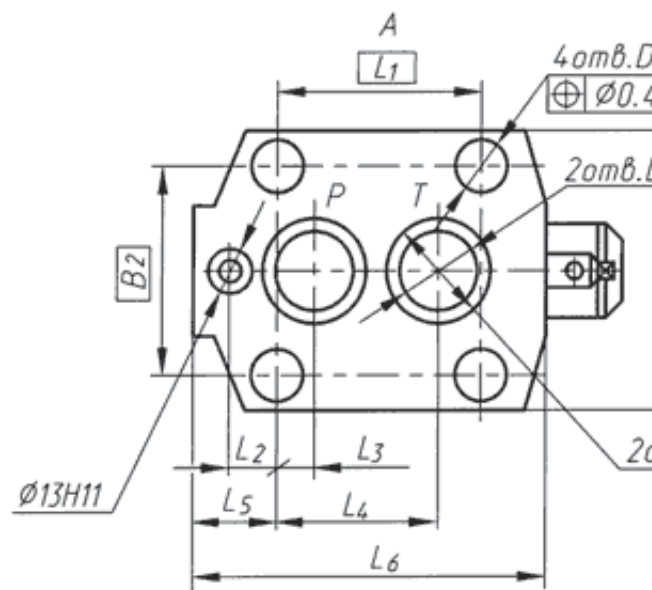
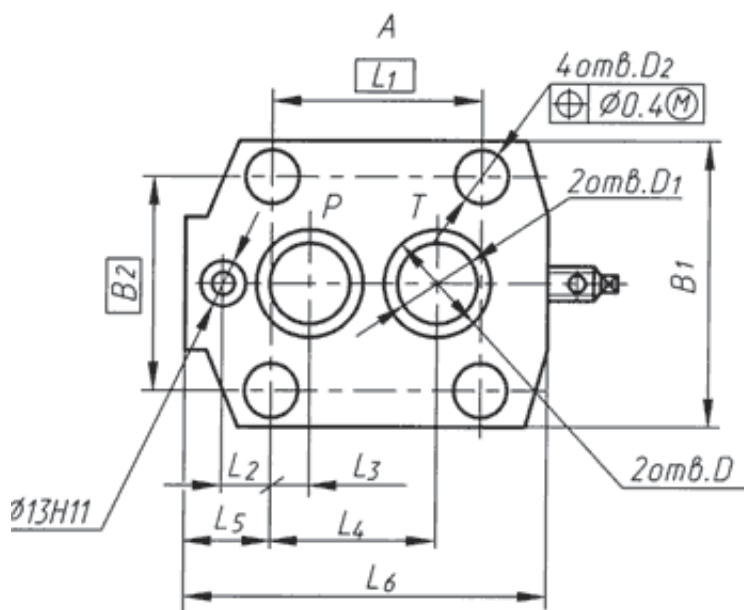
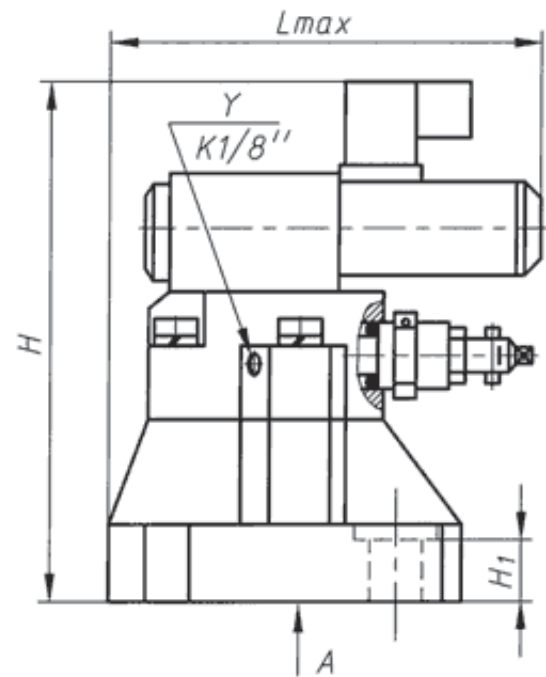
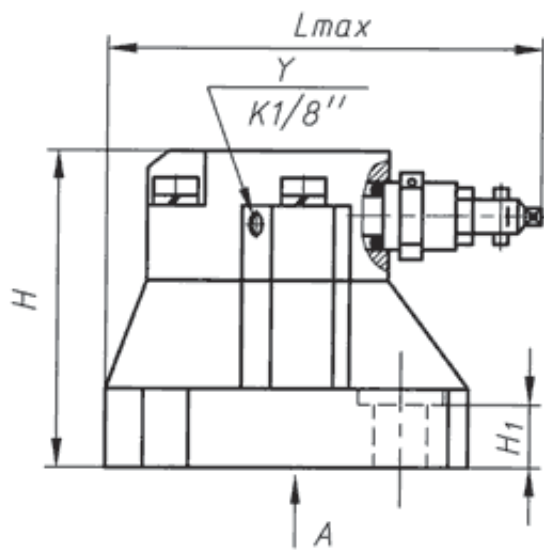
Гидроклапаны предохранительные МКПВ стыкового и трубного монтажа

Гидроклапан предохранительный МКПВ
для стыкового и трубного монтажа



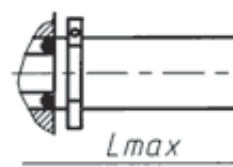
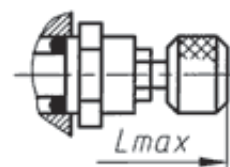
Назначение

Гидроклапаны предохранительные МКПВ для стыкового и трубного монтажа предназначены для поддержания установленного давления, предохранения от превышения давления и разгрузки гидросистем от да



МКПВ-*/3С2Р

МКПВ-*/3С2П



МКПВ-*/3С*Р

МКПВ-*/3С*П

Технические характеристики

Шифр	H, не бо лее	H 1 ±1 2, 1	B 1 не бо лее	L, не бо лее	L 1	L 2 ±0 ,1	L 3 ±0 ,1	L 4 ±0 ,1	L 5 ±1 2/ 2	L ₆ h14	D H1 1	D 1 h1 4	D 2 h1 4										
МКПВ - 10/ЗС2В МКПВ - 10/ЗС3В МКПВ - 10/ЗС4В	99	20, 5	80	13 8,5	53, 8	-	22, 1	47, 5	21	89	22	14	13										
МКПВ - 10/ЗС2Р МКПВ - 10/ЗС3Р МКПВ - 10/ЗС4Р				14 4,5																			
МКПВ - 10/ЗС2П МКПВ - 10/ЗС3П МКПВ - 10/ЗС4П				14 9,5																			
МКПВ - 10/ЗС2К МКПВ - 10/ЗС3К МКПВ - 10/ЗС4К	99	20, 5	80	17 6,5	53, 8	-	22, 1	47, 5	21	89	22	14	13										
МКПВ - 20/ЗС2В МКПВ - 20/ЗС3В МКПВ - 20/ЗС4В				25 10 0										14 6	66, 7	23, 8	11, 1	55, 6	34, 5	116	32	23	17
МКПВ - 20/ЗС2Р МКПВ - 20/ЗС3Р МКПВ - 20/ЗС4Р				25										10 0	14 6	15 2	66, 7	23, 8	11, 1	55, 6	34, 5	116	32
МКПВ - 20/ЗС2П МКПВ - 20/ЗС3П МКПВ - 20/ЗС4П	15 7																						
МКПВ - 20/ЗС2К МКПВ -	18 4																						

20/3С3К МКПВ - 20/3С4К													
МКПВ - 32/3С2В МКПВ - 32/3С3В МКПВ - 32/3С4В			11 3	15 1	88, 9	31, 8	12, 7	76, 2	42, 5	152	39	29	19
МКПВ - 32/3С2Р МКПВ - 32/3С3Р МКПВ - 32/3С4Р				15 7									
МКПВ - 32/3С2П МКПВ - 32/3С3П МКПВ - 32/3С4П				16 2									
МКПВ - 32/3С2К МКПВ - 32/3С3К МКПВ - 32/3С4В				18 9									

Шифр	Н не бо лее	L ма x	А 1 ±1 2/ 2	А 2 ±1 2/ 2	D-7Н
МКПВ - 10/3Т2В	12 3	14 6,2	55,5	51	М27х2
МКПВ - 10/3Т2Р		15 2,5			
МКПВ - 10/3Т2П		15 7,5			
МКПВ - 10/3Т2К		18 4,5			
МКПВ - 20/3Т2В	13 1	13 8,5	63	43	М33х2
МКПВ - 20/3Т2Р		14 4,5			
МКПВ - 20/3Т2П		14 9,5			
МКПВ - 20/3Т2К		17 6,5			
МКПВ - 32/3Т2В	13 4	14 8,5	56	53	М46х2
МКПВ -		15			

32/3Т2Р	4,5			
МКПВ - 32/3Т2Р	15 9,5			
МКПВ - 32/3Т2К	18 6,5			

Шифр	<i>H</i> не бо- лее	<i>L</i> _{max}	<i>A</i> ₁ ±12/2	<i>A</i> ₂ ±12/2	<i>D</i> - 7 <i>H</i>
МКПВ - 10/3Т3В	198	166	55,5	51	M27x2
МКПВ - 10/3Т3Р		166			
МКПВ - 10/3Т3П		166			
МКПВ - 10/3Т3К		184,5			
МКПВ - 20/3Т3В	206	158	63	43	M33x2
МКПВ - 20/3Т3Р		158			
МКПВ - 20/3Т3П		158			
МКПВ - 20/3Т3К		176,5			
МКПВ - 32/3Т3В	209	168	56	53	M46x2
МКПВ - 32/3Т3Р		168			
МКПВ - 32/3Т3П		168			
МКПВ - 32/3Т3К		186,5			
МКПВ - 10/3Т4В	198	166	55,5	51	M27x2
МКПВ - 10/3Т4Р		166			
МКПВ - 10/3Т4П		166			
МКПВ - 10/3Т4К		184,5			
МКПВ - 20/3Т4В	206	158	63	43	M33x2
МКПВ - 20/3Т4Р		158			
МКПВ - 20/3Т4П		158			
МКПВ - 20/3Т4К		176,5			
МКПВ - 32/3Т4В	209	168	56	53	M48x2
МКПВ - 32/3Т4Р		168			
МКПВ - 32/3Т4П		168			
МКПВ - 32/3Т4К		186,5			

Наименование параметра	Величина для исполнения по условному проходу и номинальному давлению настройки											
	10 мм				20 мм				32 мм			
	6,3 МПа	10 МПа	20 МПа	32 МПа	6,3 МПа	10 МПа	20 МПа	32 МПа	6,3 МПа	10 МПа	20 МПа	32 МПа
1. Давление на входе, МПа: максимальное номинальное	7,0 6,3	12,5 10	25 20	35 32	7,0 6,3	12,5 10	25 20	35 32	7,0 6,3	12,5 10	25 20	35 32
2. Диапазон регулирования давления, МПа	0,4 – 7,0	0,5 – 12,5	0,8 – 25	1 – 35	0,4 – 7,0	0,5 – 12,5	0,8 – 25	1 – 35	1 – 7,0	1,1 – 12,5	1,4 – 25	1,7 – 35
3. Расход рабочей жидкости, л/мин: минимальный номинальный максимальный	80 160 3				160 400 5				320 630 10			
4. Изменение давления настройки при изменении расхода от номинального до минимального, МПа, не более	0,4	0,8	1,2	1,5	0,6	1,0	1,5	2,0	0,9	1,5	2,5	3,0

Структура условного обозначения

М КПВ — * / 3 *****

*Присоединительные размеры,
принятые в международной практике*

*Клапан предохранительный
на базе единых вставных элементов*

*Исполнение по условному проходу:
10 – 10 мм;
20 – 20 мм;
32 – 32 мм*

Номинальное давление – 32 МПа

*Исполнение по способу монтажа:
С – с корпусом для стыкового монтажа;
Т – с корпусом для трубного монтажа*

*Исполнение по функционально-конструктивным
признакам:
2 – с дистанционным гидравлическим управлением
разгрузкой;
3 – с электромагнитным управлением разгрузкой,
нормально разгруженный;
4 – с электромагнитным управлением разгрузкой,
нормально нагруженный*

*Исполнение по виду регулировочного устройства:
В – с регулировочным винтом и головкой под ключ;
Р – с рукояткой;
П – с защитным колпачком и опломбированием;
К – с замковым устройством*

*Исполнение по номинальному давлению настройки:
без индекса – 6,3 МПа:
1 – 10 МПа;
2 – 20 МПа;
3 – 32 МПа*

*Исполнение по роду тока и напряжению электромагнита
управляющего распределителя (только для исполнений
3 и 4 по функционально-конструктивным признакам):
24 – 24 В – для электромагнитов постоянного тока;
110 – 110 В – для электромагнитов переменного тока;
220 – 220 В – для электромагнитов переменного тока*

*Климатическое исполнение:
УХЛ – для районов с умеренным и холодным климатом;
О – общеклиматическое*

*Категория размещения:
2 – для общеклиматического исполнения;
4 – для районов с умеренным холодным климатом*

Условное графическое обозначение

Обозначение предохранительного клапана	Условное графическое обозначение	Функционирование
МКПВ - */ЗС2*** МКПВ - */ЗТ2***		Предохранение от перегрузок, при установленном давлении дистанционная защита от повышения давления при срабатывании гидролинии управления сливной гидролинии управления в случае возможности гидродинамического удара по гидролинию Y
МКПВ - */ЗС3*** МКПВ - */ЗТ3***		Предохранение от перегрузок, при установленном давлении в включенном электроуправляющем гидрораспределителе защита от повышения давления - при срабатывании электромагнитного клапана по потоку управления в случае возможности гидродинамического удара по гидролинию Y
МКПВ - */ЗС4*** МКПВ - */ЗТ4***		Предохранение от перегрузок и защита от гидродинамического удара

← Назад