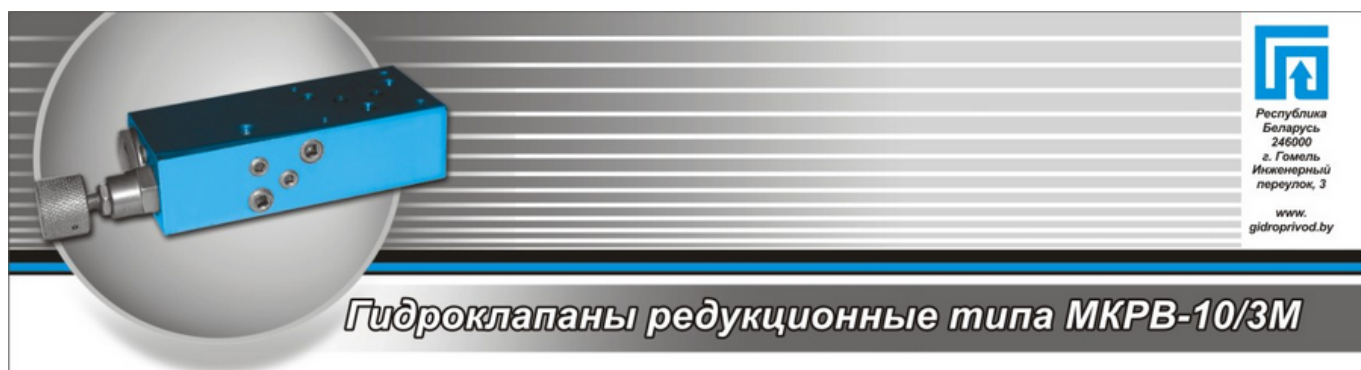
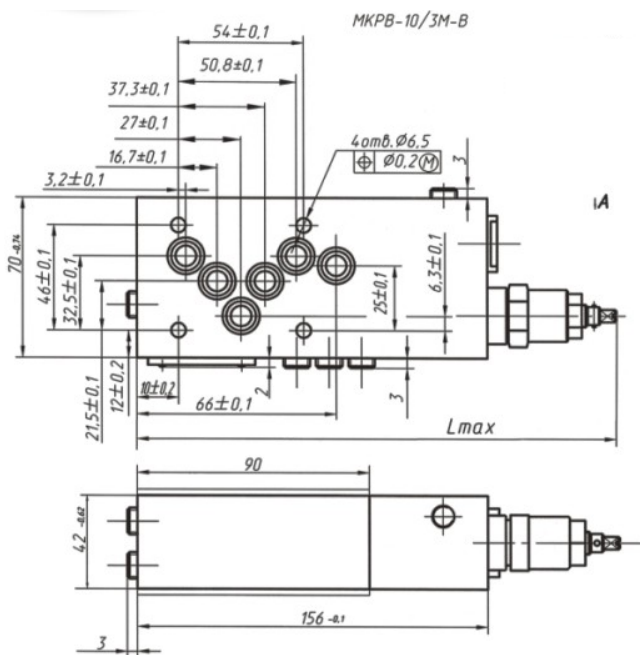


Гидроклапаны редуционные МКРВ-10/3М

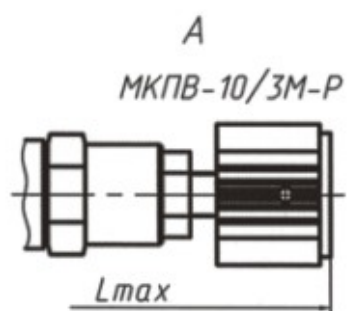
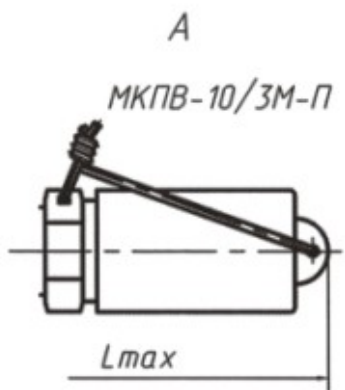


Назначение

Предназначены для поддержания установленного давления в отводимом от них потоке рабочей жидкости более низкого, чем давление в подводимом потоке.



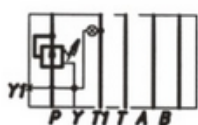
Наименование гидроаппарата	Lmax, мм
МКРВ-10/3М-В	211,5
МКРВ-10/3М-Р	217,5
МКРВ-10/3М-П	222,5



Общий вид, габаритные и присоединительные размеры гидроклапанов редуционных МКРВ-10/3М

Структура условного обозначения

<p style="text-align: center;">М КРВ-10/3 М * * * *</p> <p>Присоединительные размеры, принятые в международной практике</p> <p>Клапан редуцирующий на базе единых вставных элементов</p> <p>Условный проход – 10 мм</p> <p>Номинальное давление на входе – 32 МПа</p> <p>Способ монтажа – модульный</p> <p>Исполнение по виду регулировочного устройства: <i>В</i> – с регулировочным винтом с головкой под ключ; <i>Р</i> – с рукояткой; <i>П</i> – с защитным колпачком и опломбированием</p>	<p>Категория размещения: 2 – для районов общеклиматического исполнения; 4 – для районов с умеренным и холодным климатом</p> <p>Климатическое исполнение: УХЛ – для районов с умеренным и холодным климатом; О – общеклиматическое</p> <p>Исполнение по номинальному давлению настройки: без индекса – до 5,0 МПа 1 – до 12,5 МПа; 2 – до 25 МПа; 3 – до 34 МПа</p>
Условное графическое обозначение	



Р – напорная гидролиния;
А, В – гидролинии, идущие к другим гидроустройствам (цилиндры гидролинии);
Т, Т₁ – сливные гидролинии;
У, У₁ – сливные гидролинии управляющего потока.

Основные технические характеристики

Наименование параметра	Величина		
	МКРВ-10/3 М...1	МКРВ-10/3 М...2	МКРВ-10/3 М...3
1. Условный проход, мм	10		
2. Давление на входе, МПа: номинальное максимальное	32 35		
3. Диапазон настройки давления при минимальном расходе, МПа	0,3-10	1-20	1,5-31
4. Расход рабочей жидкости, л/мин: номинальный максимальный минимальный (на выходе)	63 100 0		
5. Максимально допустимый расход через вспомогательный клапан при максимальном перепаде давления на входе и линии редуцирования, л/мин	1,5		
6. Изменение редуцированного давления	0,8		

при изменении расхода от номинального до минимального, МПа, не более		
7. Изменение редуцированного давления при изменении давления на входе, МПа, не более	0,5	