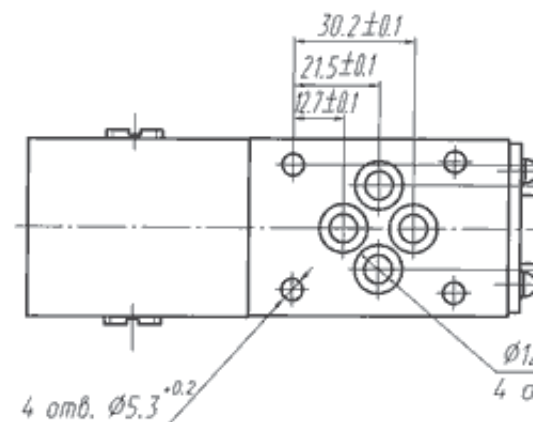
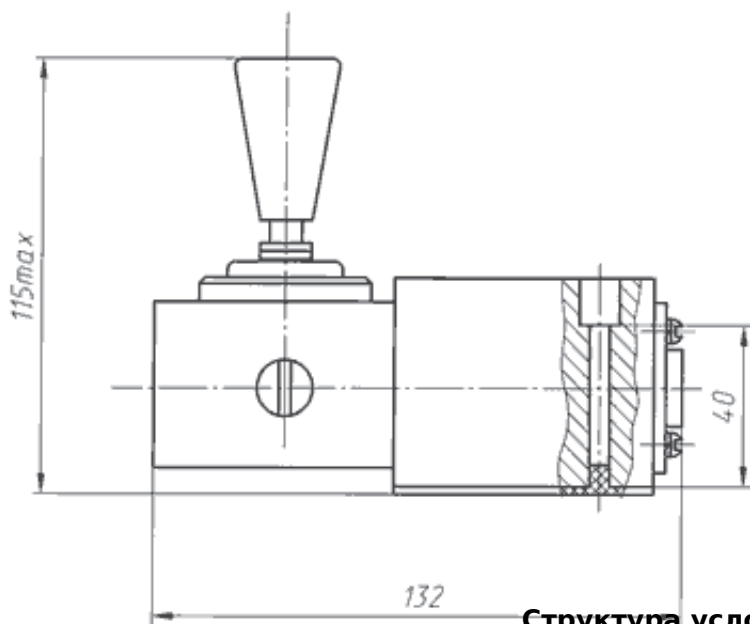


Гидрораспределитель РГ-6/3

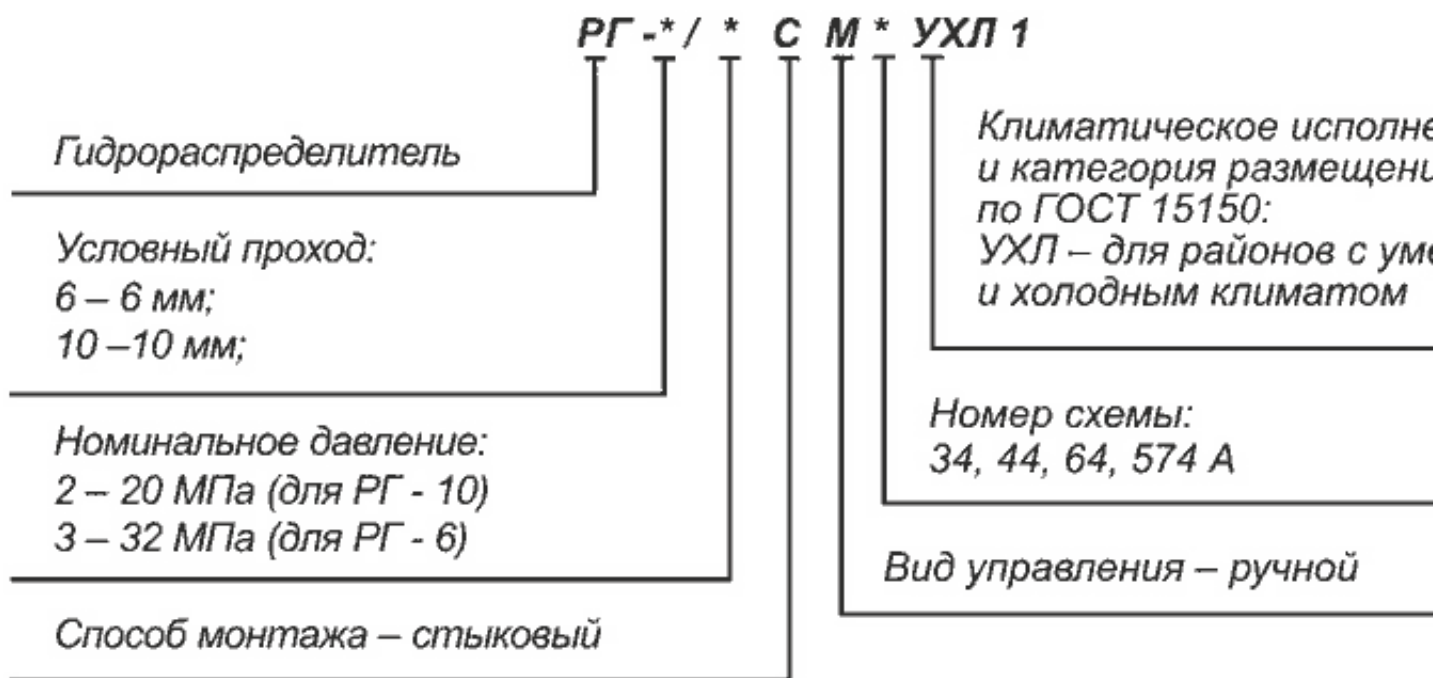


Назначение

Гидрораспределитель РГ-6/3 предназначен для направления или пуска и остановки потока рабочей жидкости в гидравлических системах.



Структура условного обозначения



Технические характеристики

Наименование параметра	Величина
Условный проход, мм	6
Давление на входе, МПа:	32
номинальное	32
максимальное	0,5
минимальное (при номинальном расходе)	
Максимальное допустимое давление в сливной гидролинии, МПа	6
Расход рабочей жидкости, л/мин:	20

номинальный максимальный	40
Внутренняя герметичность (максимальные внутренние утечки) при номинальном давлении, см ³ /мин	160
Максимальные усилия на рукоятке при номинальном давлении, Н (кгс)	45 (4,5)
Масса (без рабочей жидкости), кг, не более:	2,4

← Назад_