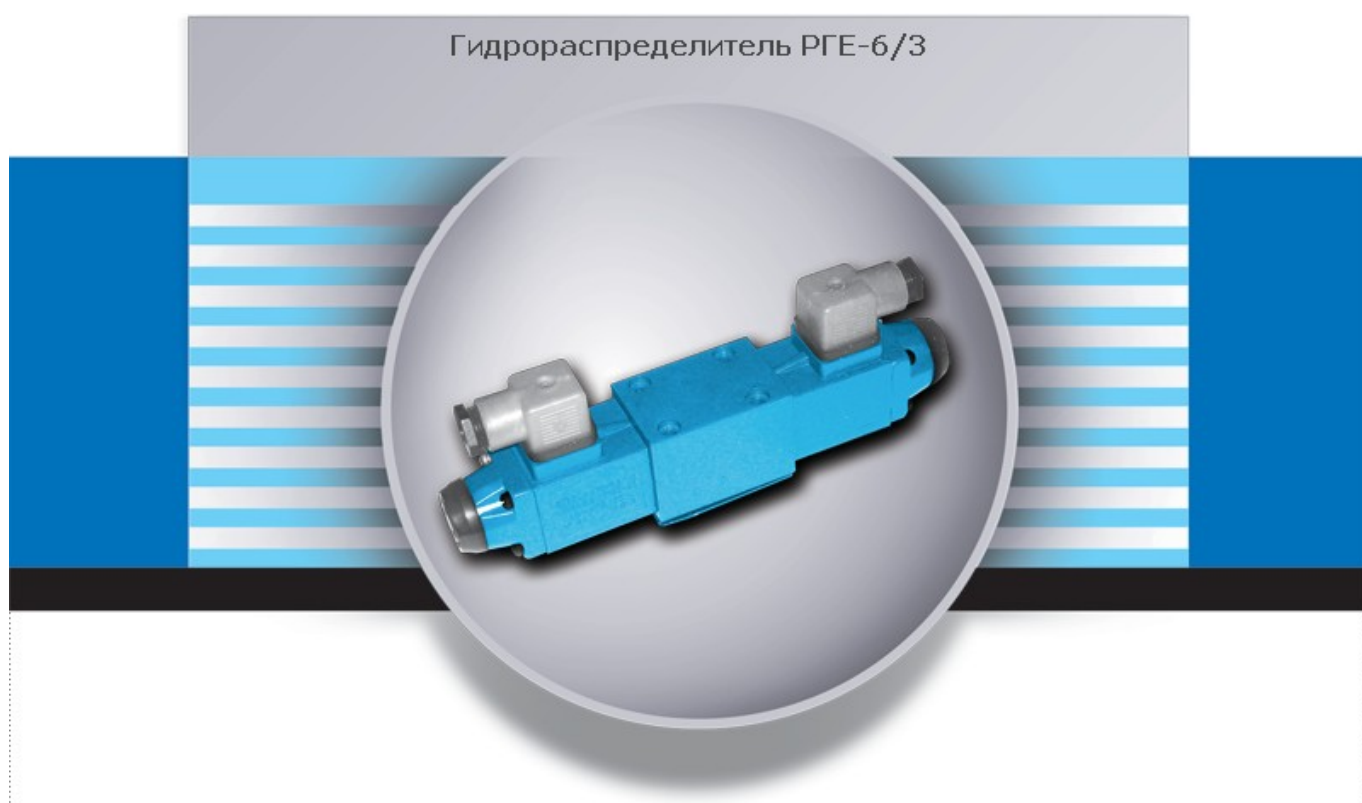
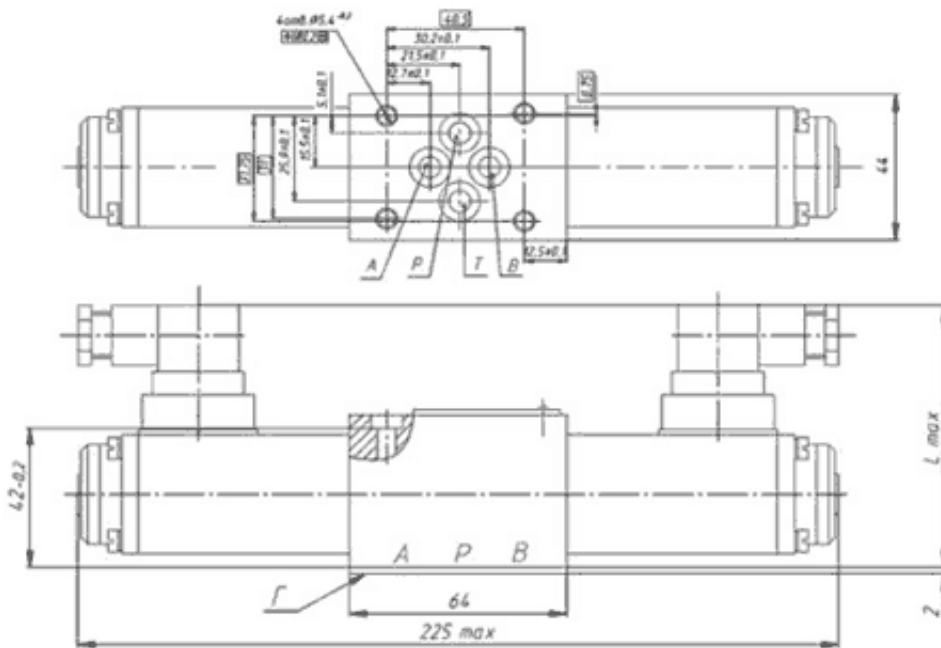


Гидрораспределитель 1 PGE-6/3

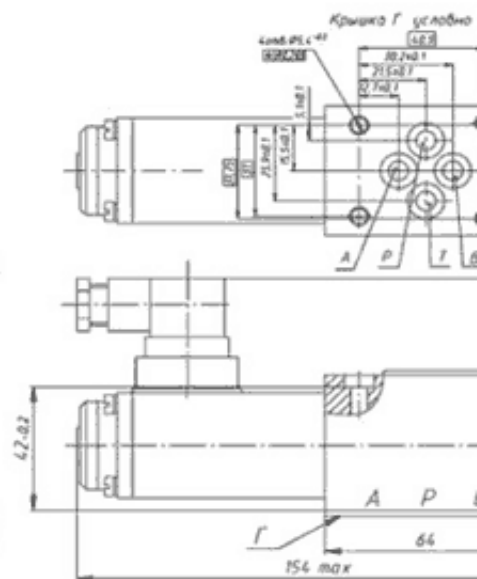


Назначение

Гидрораспределитель 1 PGE-6/3 предназначен для изменения направления или пуска и остановки рабочей жидкости в гидравлических системах.



Общий вид, габаритные и присоединительные размеры гидрораспределителей с двумя электромагнитами



Общий вид, габаритные и присоединительные размеры гидрораспределителя с одним электромагнитом

Структура условного обозначения

1 Р Г Е - 6/3 * * * *

Конструктивное исполнение:
без индекса с электромагнитами стыкового монтажа
1 - с электромагнитами ввертного монтажа

Гидрораспределитель

Вид управления – электромагнитное

Условный проход – 6 мм

Номинальное давление на входе – 32 МПа (320 кгс/см²)

Номер схемы распределения потока
(14, 24, 34, 43, 44, 54, 64, 64А, 74, 84, 94,
124, 134, 154, 573, 573Е, 574, 574А, 574Е,
574АО, 574АОФ, 574ОФ)

Обозначение тока питания электромагнитов:
Г – постоянный
В – переменный

Климатическое исполнение
категория размещения
по ГОСТ 15150:
УХЛ4 - для районов с умеренным
холодным климатом
УЗ для районов с умеренным
климатом
ХЛ1 - для районов с холодным
климатом
О1 общеклиматическое
исполнение

Напряжение электрической цепи:
12 – 12В (постоянный ток)
24 – 24В (постоянный ток)
110 – 110В (переменный ток)
220 – 220В (переменный ток)

Таблица 1

Номер схемы	Обозначение гидрораспределителя по ГОСТ 2.781	Соединение каналов в промежуточных (переходных) положениях
14		
24		
34		
43		
44		
54		
64		
64A		
74		
84		
124		
134		
154		
573		
573E		
574		
574A		
574E		
574A0		
574A0Ф		
5740Ф		

P- подводное отверстие;
 A и B- цилиндрические каналы;
 T- слив;
 а, а, в- позиции (рабочие положения золотника)

[← Назад](#)