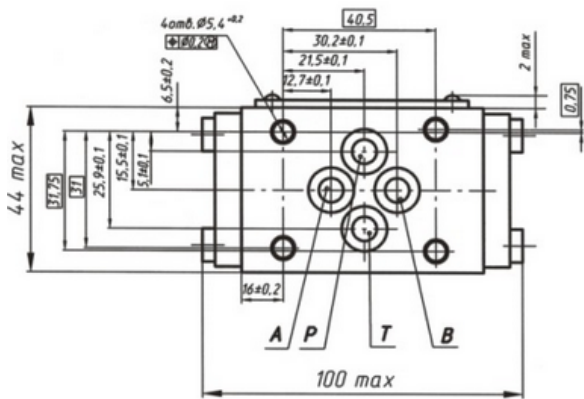


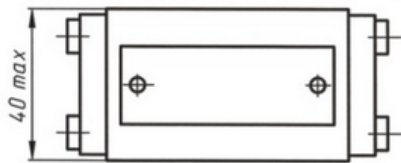
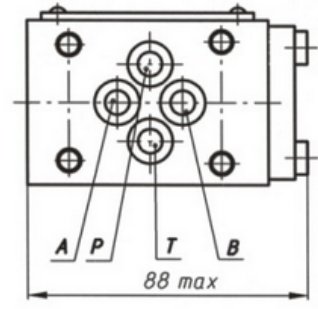
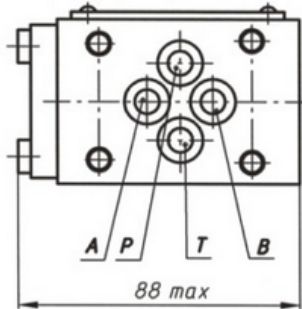
Гидрозамки ГЗМ-6/3М



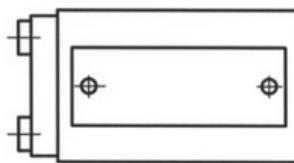
Предназначены для пропускания потока рабочей жидкости в одном направлении и запираания в обратном при отсутствии управляющего воздействия, а при его наличии - для пропускания потока в обоих направлениях.



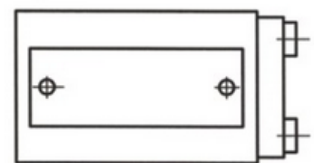
Общий вид с габаритными и присоединительными размерами



а) ГЗМ 6/3М



а) ГЗМ 6/3МА



а) ГЗМ 6/3МВ

Структура условного обозначения

ГЗ М 6 / 3 М * * 4

Гидрозамок

Способ монтажа – модульный

Условный проход – 6 мм

Номинальное давление на входе – 32 МПа

Модернизированная конструкция

Категория размещения

Климатическое исполнение:
УХЛ – для районов с умеренным и холодным климатом;
О – общеклиматическое

Исполнение по конструктивно-функциональным признакам:
без индекса – запорный элемент в гидрелиниях А и В;
А – запорный элемент в гидрелинии А;
В – запорный элемент в гидрелинии В