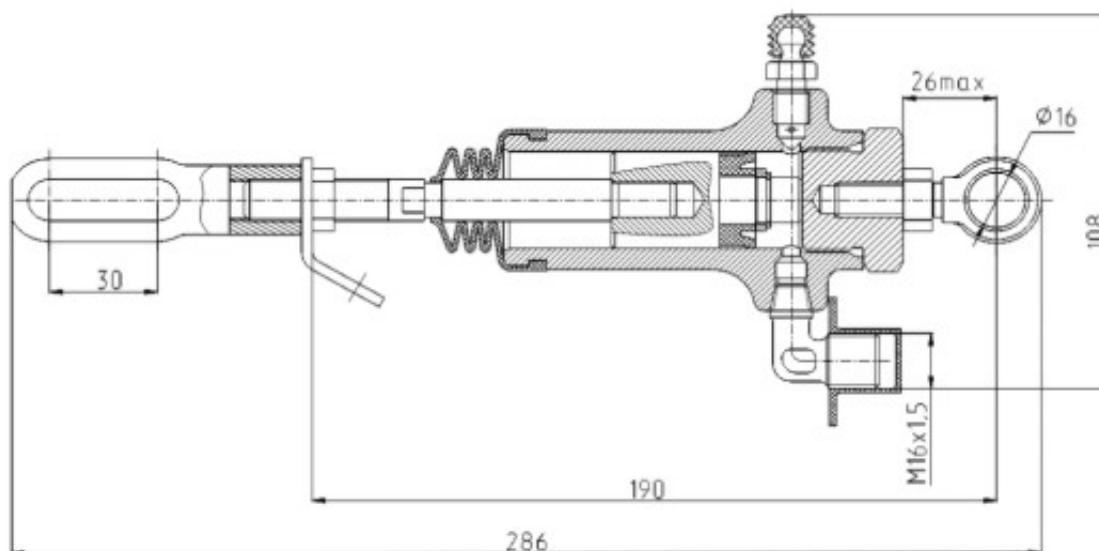


 [Версия для печати](#) [сохранить в pdf](#)

Цилиндр рабочий 1221В-1602550



Гидроцилиндры предназначены для использования в качестве силового органа управления муфтой сцепления и тормозами тракторов «БЕЛАРУС».



Технические характеристики

Наименование параметра		1221В-1602550
Рабочая жидкость	Жидкость тормозная «Нева-М»	

	ТУ 2451 -053-36732629
Давление, МПа	3
Диаметр поршня, мм	28
Рабочий ход поршня, мм, не более	30
Тип цилиндра	одноршневой
Тип трактора	1221В
Масса	1,5