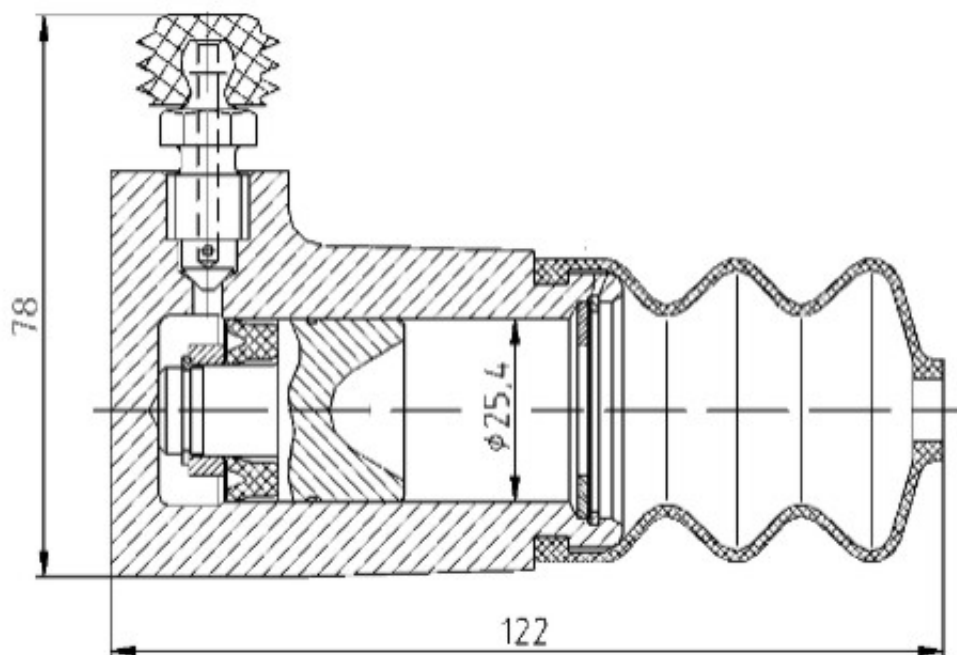


 [Версия для печати](#) [сохранить в pdf](#)

Цилиндр рабочий 2522-3503500



Цилиндр рабочий 2522-3503500



Технические характеристики

| | | |
|------------------------|--|--------------|
| Наименование параметра | | 2522-3503500 |
| Рабочая жидкость | Жидкость тормозная «Нева-М» ТУ 2451 -053-36732629 | |
| Давление, МПа | 3 | |
| Диаметр поршня, мм | 25,4 | |

| | |
|--------------|-------------|
| Тип цилиндра | одноршневой |
| Тип трактора | 2522 |
| Масса | 0,86 |