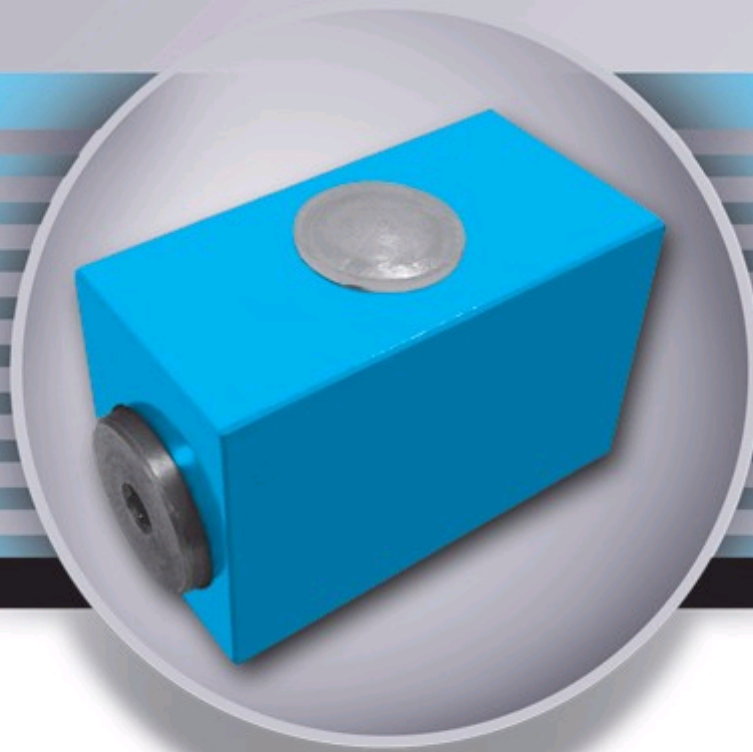




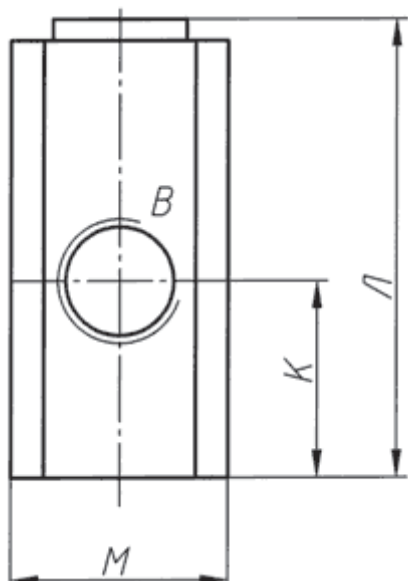
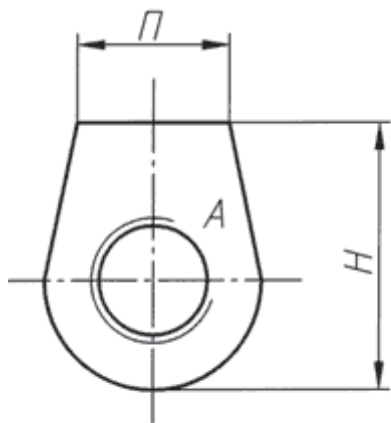
Гидроклапан обратный КО-2Т



Назначение

Гидроклапаны обратные КО-2Т предназначены для пропускания потока рабочей жидкости только в одном направлении и запираения в обратном направлении.

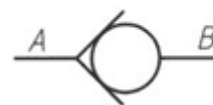
Технические характеристики



Наименование параметра	Величина		
	КО-8/2Т	КО-10/2Т	КО-20/2Т
Условный проход, мм	8	10	20
Давление на входе, МПа: номинальное максимальное минимальное	20 23 0,15±20%		
Расход рабочей жидкости, л/мин: номинальный максимальный	16 25	32 50	125 160
Внутренняя герметичность (максимальные внутренние утечки), см ³ /мин	3		
Перепад давления при номинальном расходе, МПа, не более	0,4		
Масса (без рабочей жидкости), кг, не более	0,9	0,9	1,7

Модель	Размеры, мм					Резьба по ГОСТ 6111-52
	К	Л	М	Н	П	
КО-8/2Т	28,5	71	40	49	28	К 1/4"
КО-10/2Т	36,5	79	40	49	28	К 3/8"
КО-20/2Т	48	100	48	60	40	К 3/4"

Условное графическое обозначение



Структура условного обозначения

