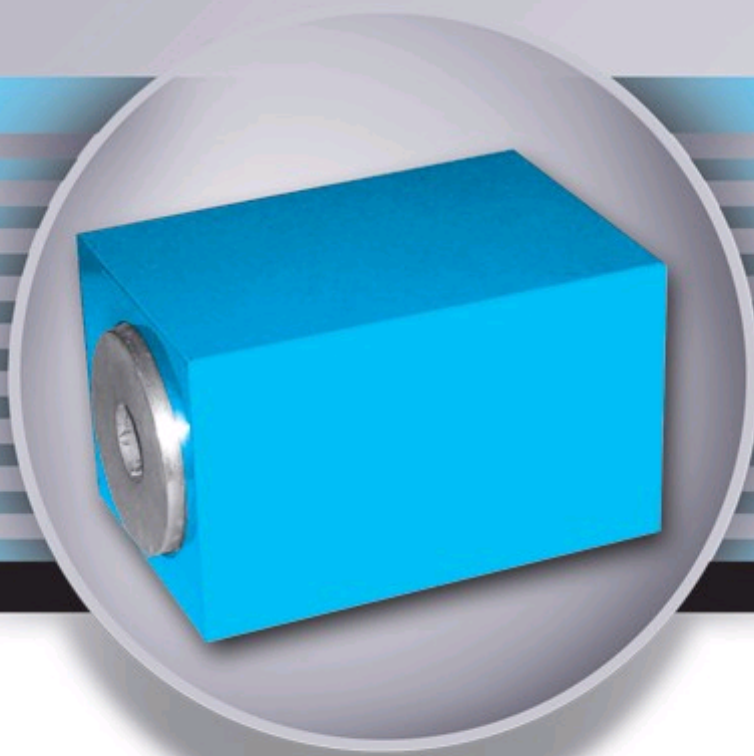




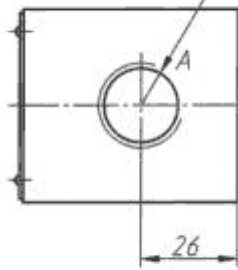
Гидроклапан обратный КОВ



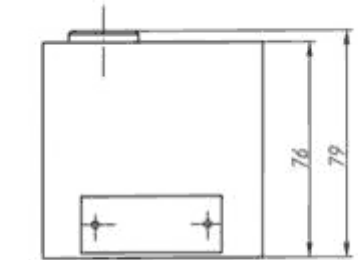
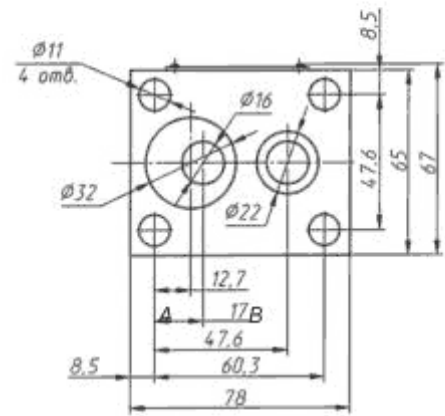
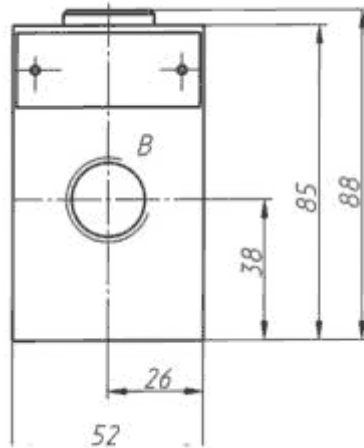
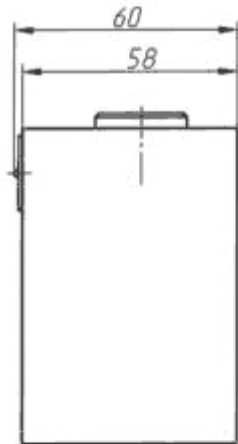
Назначение

Гидроклапаны обратные КОВ предназначены для пропускания потока рабочей жидкости только в одном направлении и запираения в обратном направлении.

2 отв. К 3/8"
ГОСТ 6111-52

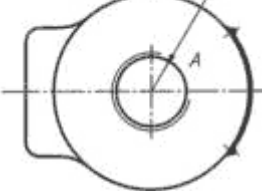


Общий вид, габаритные и присоединительные размеры гидроклапанов обратных типа КОВ -10/3Т

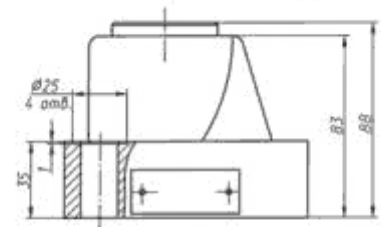
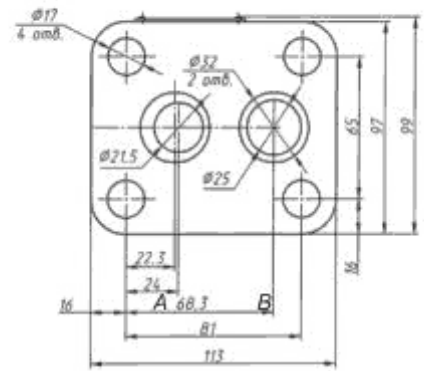
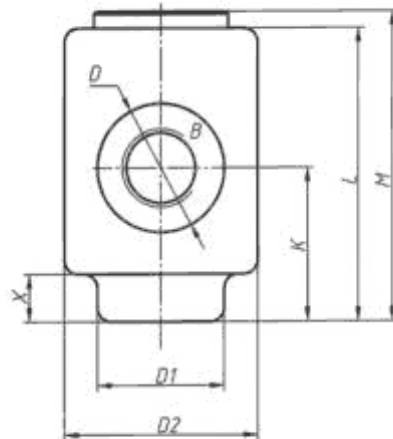
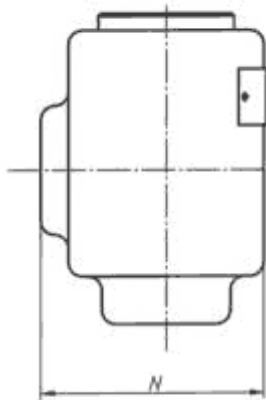


Общий вид, габаритные и присоединительные размеры гидроклапанов обратных типа КОВ -10/3С

2 отв. К 3/4"
ГОСТ 6111-52



Общий вид, габаритные и присоединительные размеры гидроклапанов обратных КОВ-20/3Т, КОВ-32/3Т.



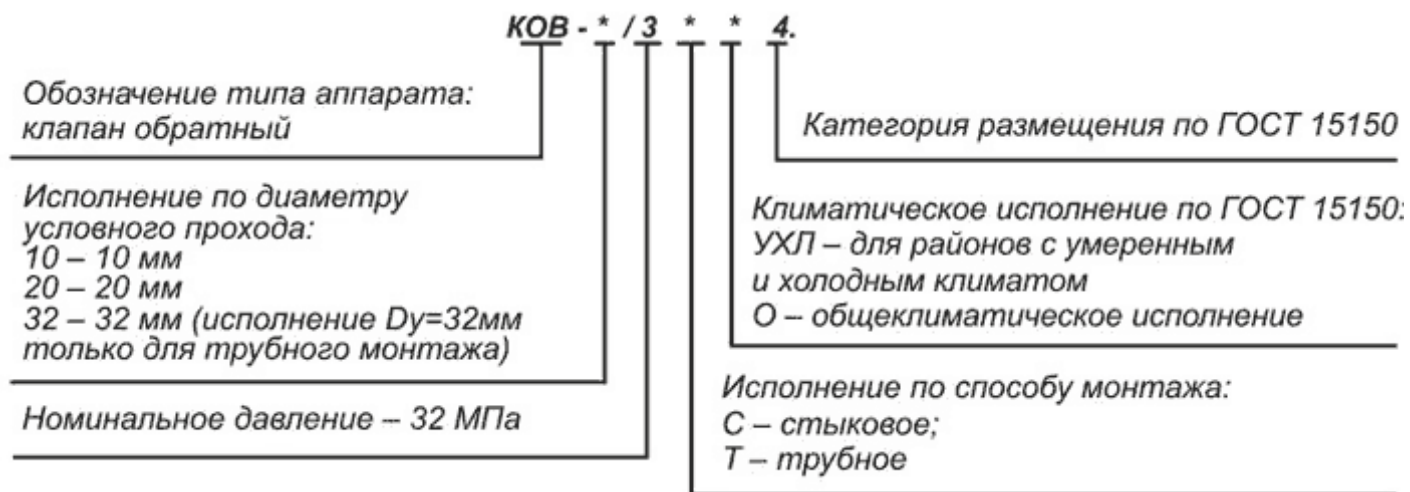
Общий вид, габаритные и присоединительные размеры гидроклапанов обратных КОВ -20/3С

Технические характеристики

Наименование параметра	Величина				
	КОВ-10/3С	КОВ-20/3С	КОВ-10/3Т	КОВ-20/3Т	КОВ-32/3Т
Условный проход, мм	10	20	10	20	32

Давление на входе, МПа: номинальное максимальное минимальное	32 35 0,15±10%				
Расход рабочей жидкости, л/мин: номинальный максимальный	32 50	125 160	32 50	125 160	320 350
Внутренняя герметичность (максимальные внутренние утечки), см ³ /мин	0,8				
Масса (без рабочей жидкости), кг, не более	2,5	4,0	2,0	3,0	7,0

Структура условного обозначения



Модель	Размеры, мм								Резьба по ГОСТ 6111-52
	К	L	M	N	X	D	D1	D2	
КОВ-20/3Т	54	105	110	80	17	46	46	70	К 3/4"
КОВ-32/3Т	69	134	141	108	31	76	76	92	К 1 1/4"

Условное графическое обозначение

