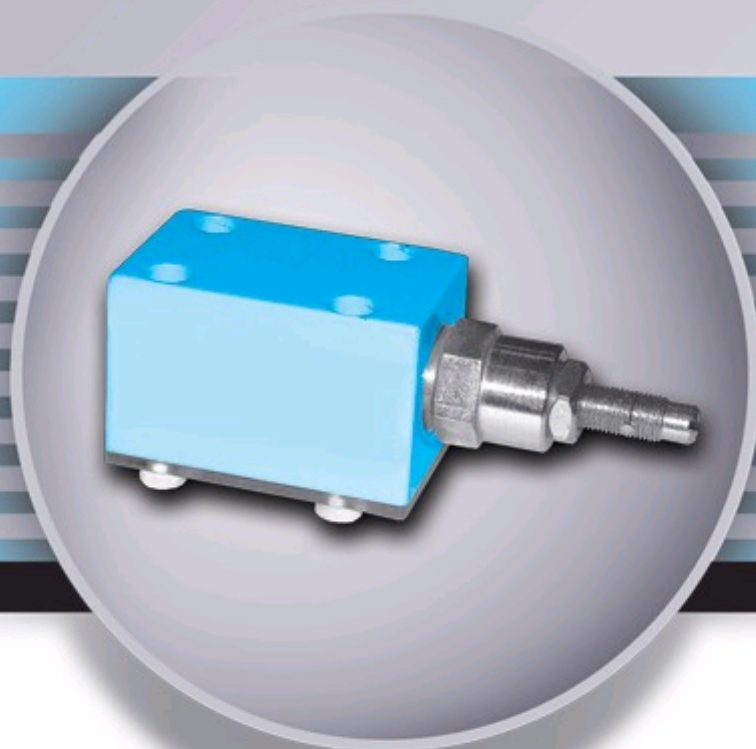


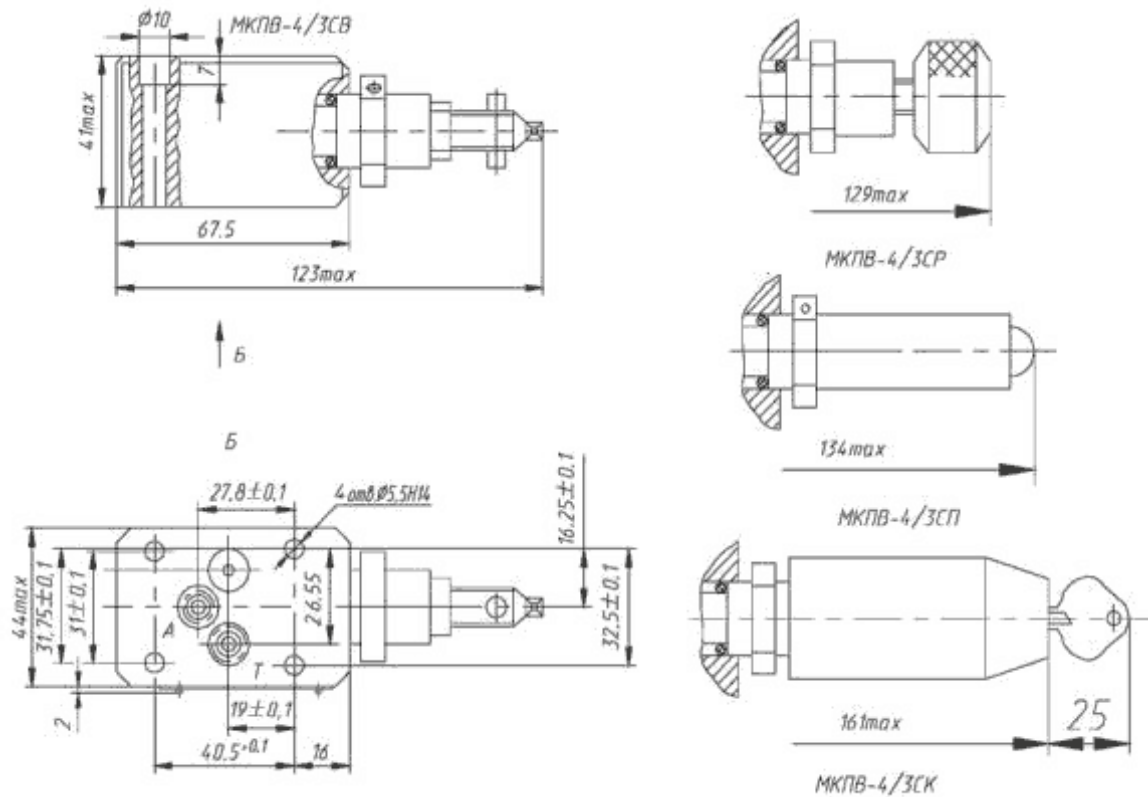


Гидроклапан предохранительный МКПВ - 4/3С



Назначение

Гидроклапаны предохранительные МКПВ - 4/3С предназначены для поддержания установленного давления, предохраняет от превышения давления и разгрузки гидросистем от давления. Область применения предохранительных клапанов - гидроприводы прессов, станков, литейных и литевых машин, а также другого оборудования.



Технические характеристики

Наименование параметра	Данные для исполнения предохранительных клапанов по условному проходу		
	10	20	30
Давление на входе, МПа: номинальное максимальное минимальное	10 12,5 0,5	20 25 2	32 35 5
Диапазон регулирования давления, МПа	0,5 - 12,5	2 - 25	5 - 35
Расход рабочей жидкости, л/мин: номинальный максимальный минимальный		4 5 0,2	
Внутренняя герметичность (максимальные внутренние утечки), см ³ /мин	20	25	30
Максимальное превышение номинального давления настройки при мгновенном возрастании давления, МПа		2,5	
Изменение номинального давления настройки при изменении расхода от номинального до минимального, МПа, не более	20	2,5	4,0
Момент силы настройки, Нм, не более		0,6	
Определяющий параметр (передаваемая мощность), равный произведению величин номинального давления и номинального расхода, МПа x л/мин	40	80	128

Структура условного обозначения

М КПВ 4/3 С * * * 4

Присоединительные размеры, принятые в международной практике

Клапан предохранительный

**Исполнение по условному проходу:
- 4 мм**

**Номинальное давление на входе
- 32 МПа**

**Исполнение по способу монтажа
- стыковой**

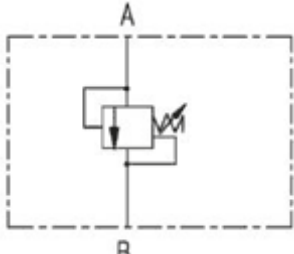
Категория размещения

**Климатическое исполнение:
УХЛ - для районов с умеренным и холодным климатом;
О - для районов с тропическим климатом**

**Исполнение по номинальному давлению настройки:
1 - 10 МПа;
2 - 20 МПа;
3 - 32 МПа.**

**Исполнение по виду регулировочного устройства:
В - с регулировочным винтом с головкой под ключ;
Р - с рукояткой;
П - с защитным колпачком и опломбированием;
К - с защитным колпачком и замковым устройством.**

Условное графическое обозначение

Обозначение предохранительного клапана	Схема	Условное графическое обозначение	Функционирование
МКПВ - 4/3С	1		<p>Предохранение гидросистемы от перегрузок и поддержание настроенного давления.</p>