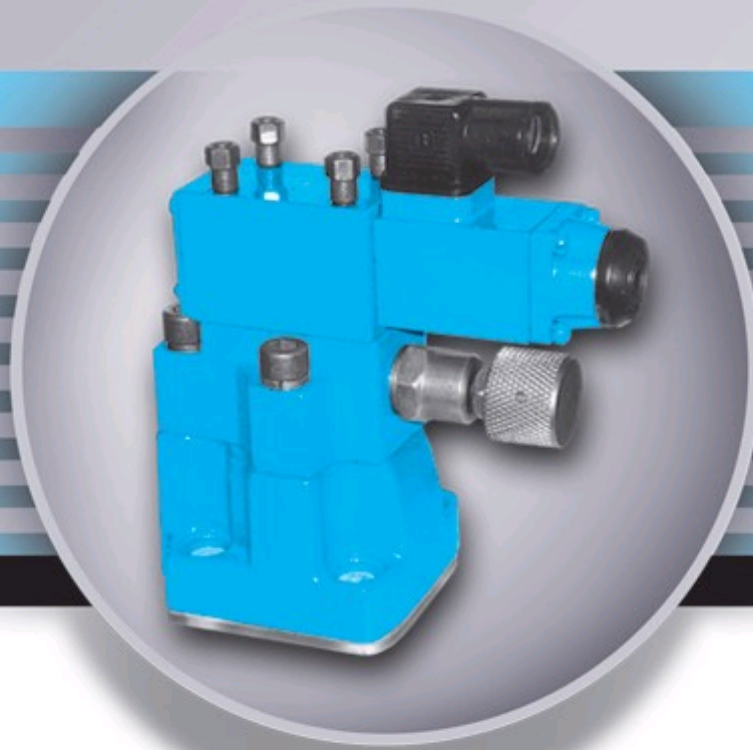


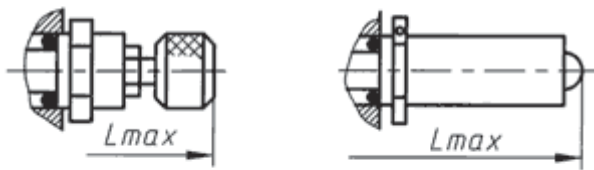
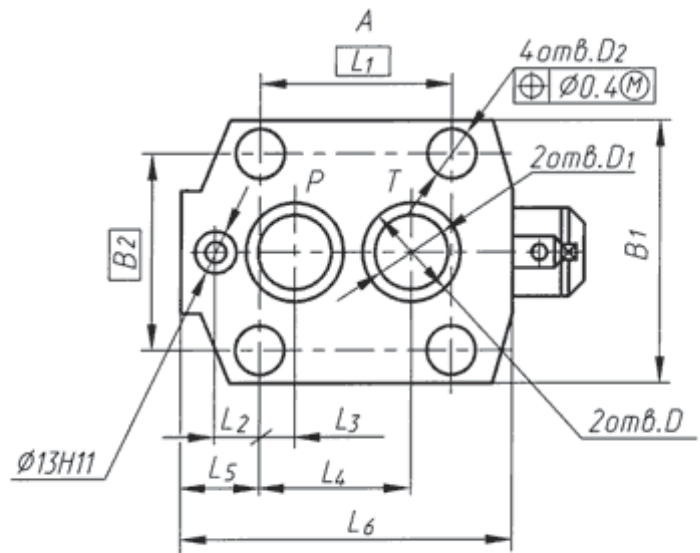
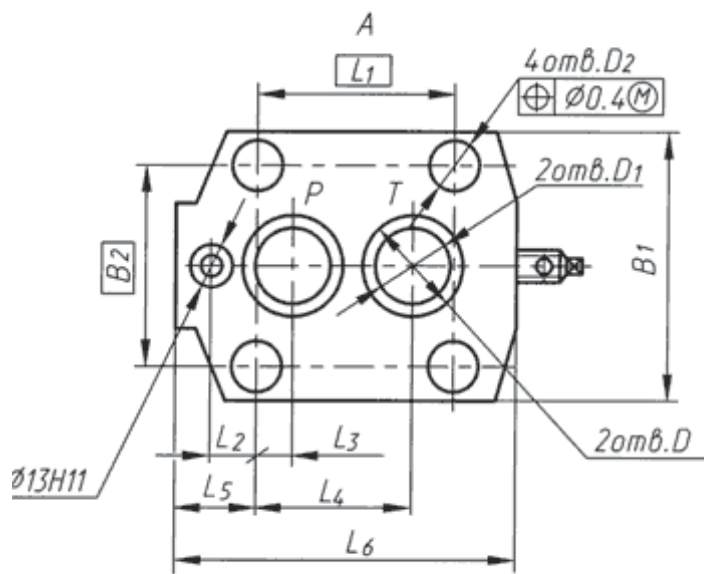
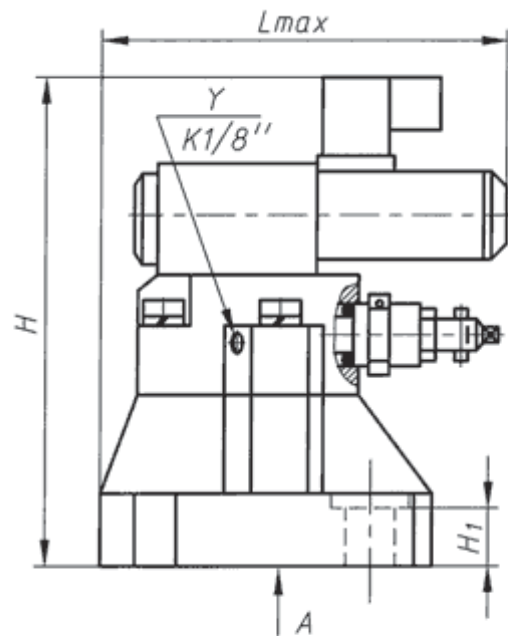
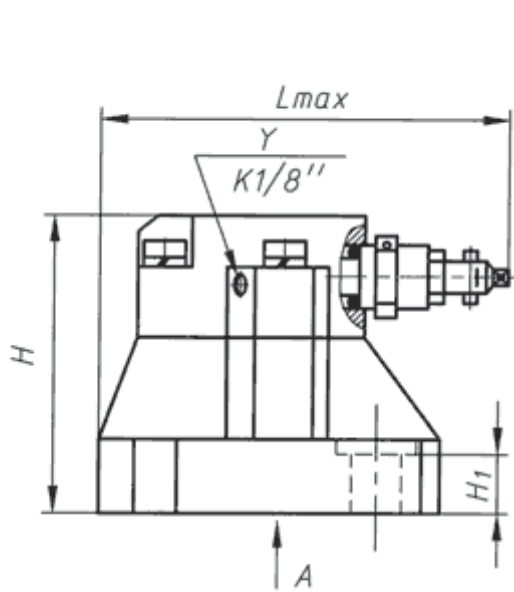


Гидроклапан предохранительный МКПВ для стыкового и трубного монтажа



Назначение

Гидроклапаны предохранительные МКПВ для стыкового и трубного монтажа предназначены для поддержания установленного давления, предохранения от превышения давления и разгрузки гидросистем от давления.



МКПВ-*/3С2Р

МКПВ-*/3С2П



МКПВ-*/3С*Р

МКПВ-*/3С*П

МКПВ - 20/3С3В МКПВ - 20/3С4В	99	100	146	66,7	23,8	11,1	55,6	34,5	116	32	23	17										
МКПВ - 20/3С2Р МКПВ - 20/3С3Р МКПВ - 20/3С4Р			152																			
МКПВ - 20/3С2П МКПВ - 20/3С3П МКПВ - 20/3С4П			157																			
МКПВ - 20/3С2К МКПВ - 20/3С3К МКПВ - 20/3С4К			184																			
МКПВ - 32/3С2В МКПВ - 32/3С3В МКПВ - 32/3С4В		113	25										151	88,9	31,8	12,7	76,2	42,5	152	39	29	19
МКПВ - 32/3С2Р МКПВ - 32/3С3Р МКПВ - 32/3С4Р			157																			
МКПВ - 32/3С2П МКПВ - 32/3С3П МКПВ - 32/3С4П			162																			
МКПВ - 32/3С2К МКПВ - 32/3С3К МКПВ - 32/3С4В			189																			

Шифр	Н не более	L _{max}	A ₁ ±12/2	A ₂ ±12/2	D-7H
МКПВ - 10/3Т2В	123	146,2	55,5	51	M27x2
МКПВ - 10/3Т2Р		152,5			
МКПВ - 10/3Т2П		157,5			
МКПВ - 10/3Т2К		184,5			
МКПВ - 20/3Т2В	131	138,5	63	43	M33x2
МКПВ - 20/3Т2Р		144,5			
МКПВ - 20/3Т2П		149,5			
МКПВ - 20/3Т2К		176,5			
МКПВ - 32/3Т2В	134	148,5	56	53	M46x2
МКПВ - 32/3Т2Р		154,5			
МКПВ - 32/3Т2П		159,5			
МКПВ - 32/3Т2К		186,5			

Шифр	H не бо- лее	L _{max}	A ₁ ±12/2	A ₂ ±12/2	D - 7H
МКПВ - 10/3Т3В	198	166	55,5	51	M27x2
МКПВ - 10/3Т3Р		166			
МКПВ - 10/3Т3П		166			
МКПВ - 10/3Т3К		184,5			
МКПВ - 20/3Т3В	206	158	63	43	M33x2
МКПВ - 20/3Т3Р		158			
МКПВ - 20/3Т3П		158			
МКПВ - 20/3Т3К		176,5			
МКПВ - 32/3Т3В	209	168	56	53	M46x2
МКПВ - 32/3Т3Р		168			
МКПВ - 32/3Т3П		168			
МКПВ - 32/3Т3К		186,5			
МКПВ - 10/3Т4В	198	166	55,5	51	M27x2
МКПВ - 10/3Т4Р		166			
МКПВ - 10/3Т4П		166			
МКПВ - 10/3Т4К		184,5			
МКПВ - 20/3Т4В	206	158	63	43	M33x2
МКПВ - 20/3Т4Р		158			
МКПВ - 20/3Т4П		158			
МКПВ - 20/3Т4К		176,5			
МКПВ - 32/3Т4В	209	168	56	53	M48x2
МКПВ - 32/3Т4Р		168			
МКПВ - 32/3Т4П		168			
МКПВ - 32/3Т4К		186,5			

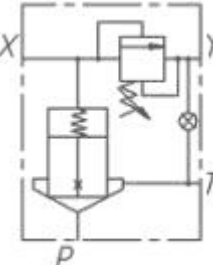
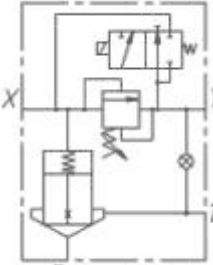

Наименование параметра	Величина для исполнения по условному проходу и номинальному давлению настройки											
	10 мм				20 мм				32 мм			
	6,3 МПа	10 МПа	20 МПа	32 МПа	6,3 МПа	10 МПа	20 МПа	32 МПа	6,3 МПа	10 МПа	20 МПа	32 МПа
1. Давление на входе, МПа: максимальное номинальное	7,0 6,3	12,5 10	25 20	35 32	7,0 6,3	12,5 10	25 20	35 32	7,0 6,3	12,5 10	25 20	35 32
2. Диапазон регулирования давления, МПа	0,4 – 7,0	0,5 – 12,5	0,8 – 25	1 – 35	0,4 – 7,0	0,5 – 12,5	0,8 – 25	1 – 35	1 – 7,0	1,1 – 12,5	1,4 – 25	1,6 – 35
3. Расход рабочей жидкости, л/мин: минимальный номинальный максимальный	80 160 3				160 400 5				320 630 10			
4. Изменение давления настройки при изменении расхода от номинального до минимального, МПа, не более	0,4	0,8	1,2	1,5	0,6	1,0	1,5	2,0	0,9	1,5	2,5	3,0

Структура условного обозначения

<p>Присоединительные размеры, принятые в международной практике</p>			
<p>Клапан предохранительный на базе единых вставных элементов</p>			
<p>Исполнение по условному проходу: 10 – 10 мм; 20 – 20 мм; 32 – 32 мм</p>			
<p>Номинальное давление – 32 МПа</p>			
<p>Исполнение по способу монтажа: С – с корпусом для стыкового монтажа; Т – с корпусом для трубного монтажа</p>			
<p>Исполнение по функционально-конструктивным признакам: 2 – с дистанционным гидравлическим управлением разгрузкой; 3 – с электромагнитным управлением разгрузкой, нормально разгруженный; 4 – с электромагнитным управлением разгрузкой, нормально нагруженный</p>			
<p>Исполнение по виду регулировочного устройства: В – с регулировочным винтом и головкой под ключ; Р – с рукояткой; П – с защитным колпачком и опломбированием; К – с замковым устройством</p>			
<p>Исполнение по номинальному давлению настройки: без индекса – 6,3 МПа; 1 – 10 МПа; 2 – 20 МПа; 3 – 32 МПа</p>			
<p>Исполнение по роду тока и напряжению электромагнита управляющего распределителя (только для исполнений 3 и 4 по функционально-конструктивным признакам): 24 – 24 В – для электромагнитов постоянного тока; 110 – 110 В – для электромагнитов переменного тока; 220 – 220 В – для электромагнитов переменного тока</p>			
<p>Климатическое исполнение: УХЛ – для районов с умеренным и холодным климатом; О – общеклиматическое</p>			
<p>Категория размещения: 2 – для общеклиматического исполнения; 4 – для районов с умеренным холодным климатом</p>			

Условное графическое обозначение

<p>Обозначение предохранительного клапана</p>	<p>Условное графическое</p>	<p>Функционирование</p>
---	-----------------------------	-------------------------

	обозначение	
<p>МКПВ - */3С2*** МКПВ - */3Т2***</p>		<p>Предохранение гидросистемы т перегрузок, поддержание настроенного давления и дистанционная разгрузка от давления при соединении гидролинии управления X со сливной гидролинией. Слив потока управления в гидролинии Т с возможностью отдельного слива в гидролинию Y.</p>
<p>МКПВ - */3С3*** МКПВ - */3Т3***</p>		<p>Предохранение гидросистемы от перегрузок, поддержание настроенного давления при включенном электромагните управляющего гидрораспределителя. Разгрузка от давления - при выключенном электромагните или соединении гидролинии X со сливом. Слив потока управления в гидролинию Т с возможностью отдельного слива в гидролинию Y.</p>
<p>МКПВ - */3С4*** МКПВ - */3Т4***</p>		<p>Предохранение гидросистемы от перегрузок и поддержание</p>