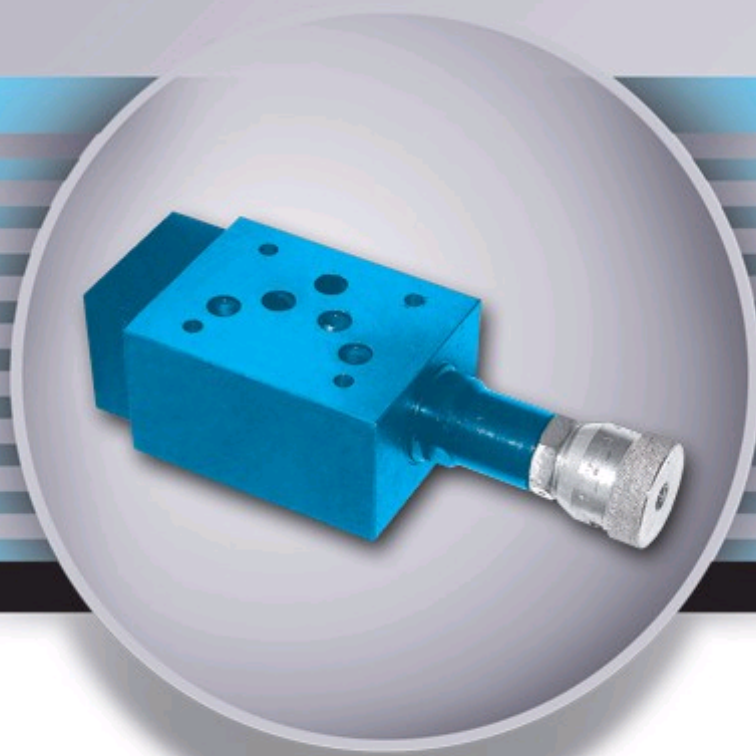


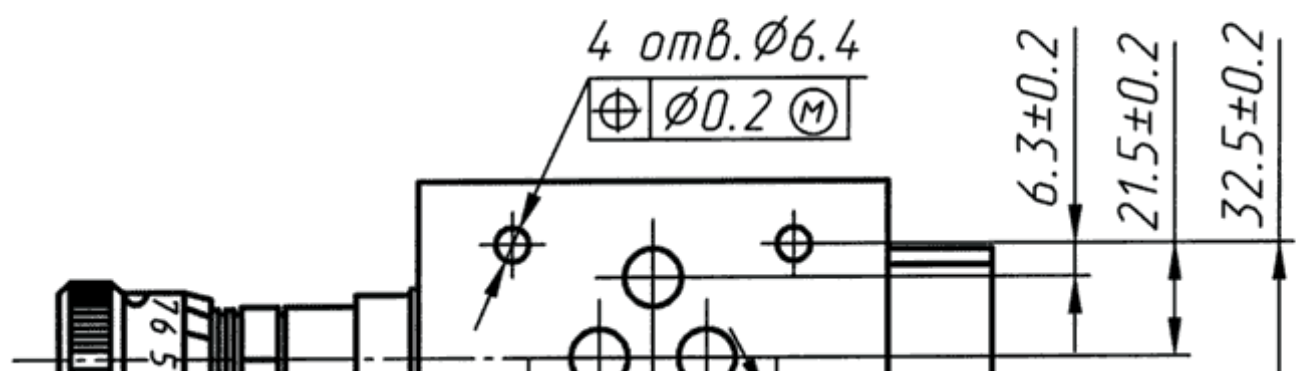
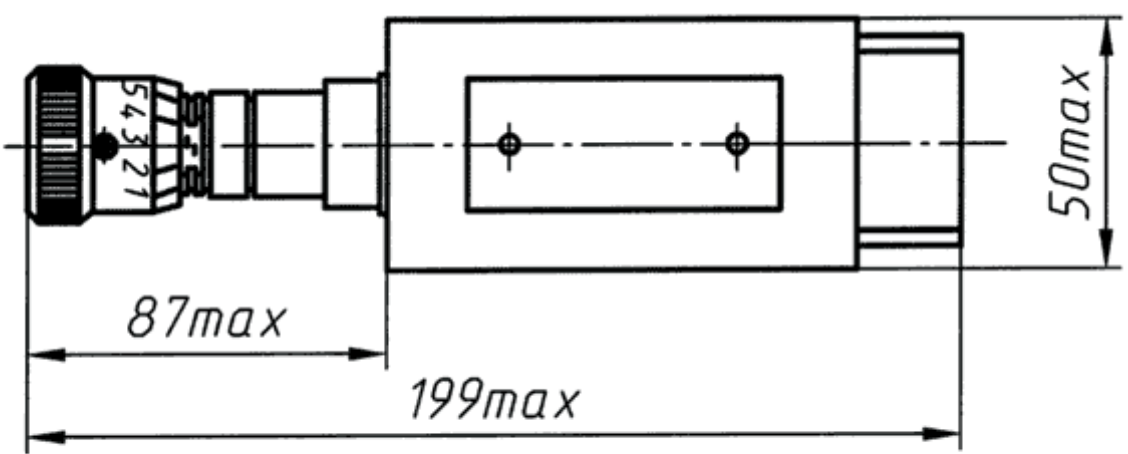
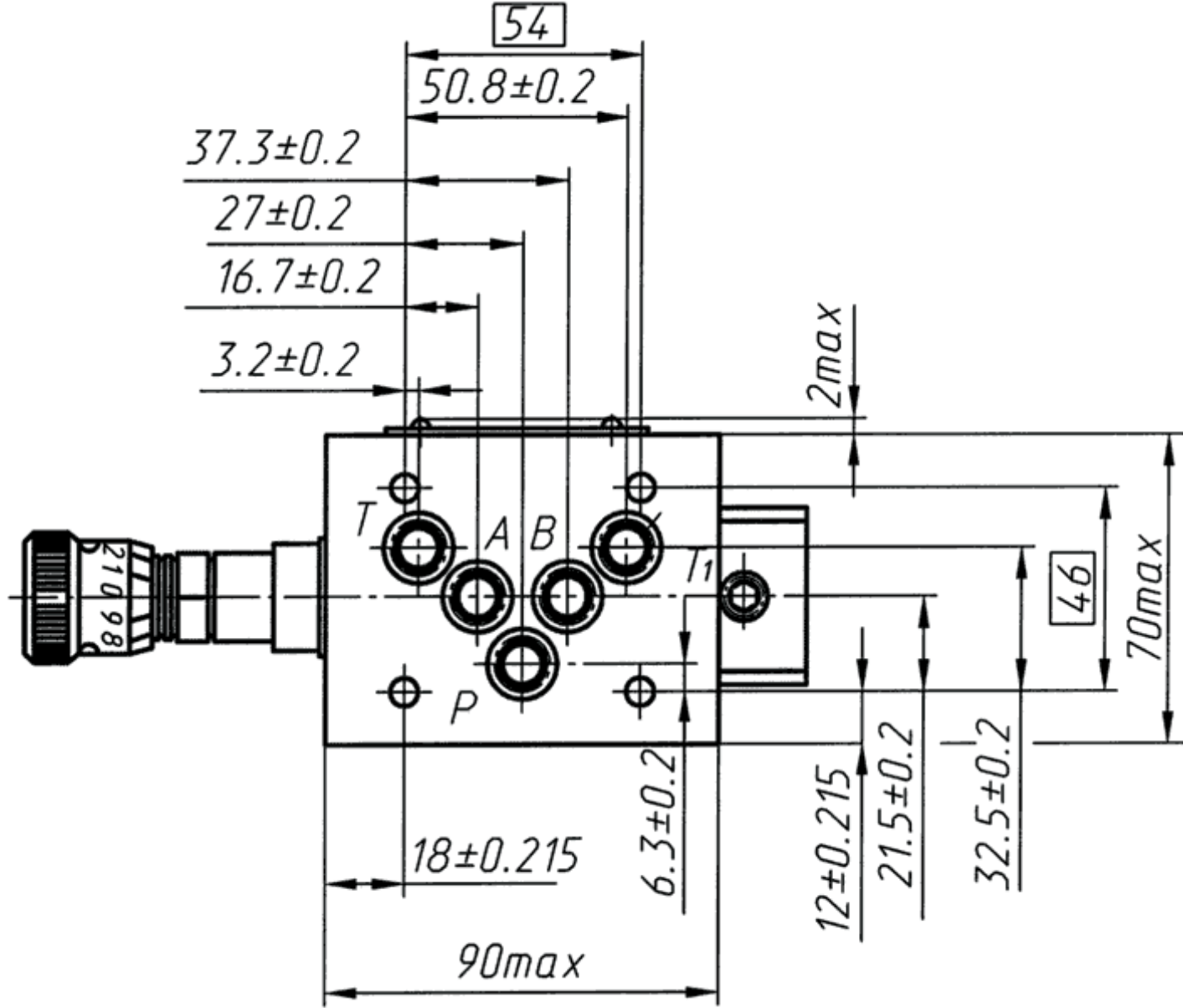


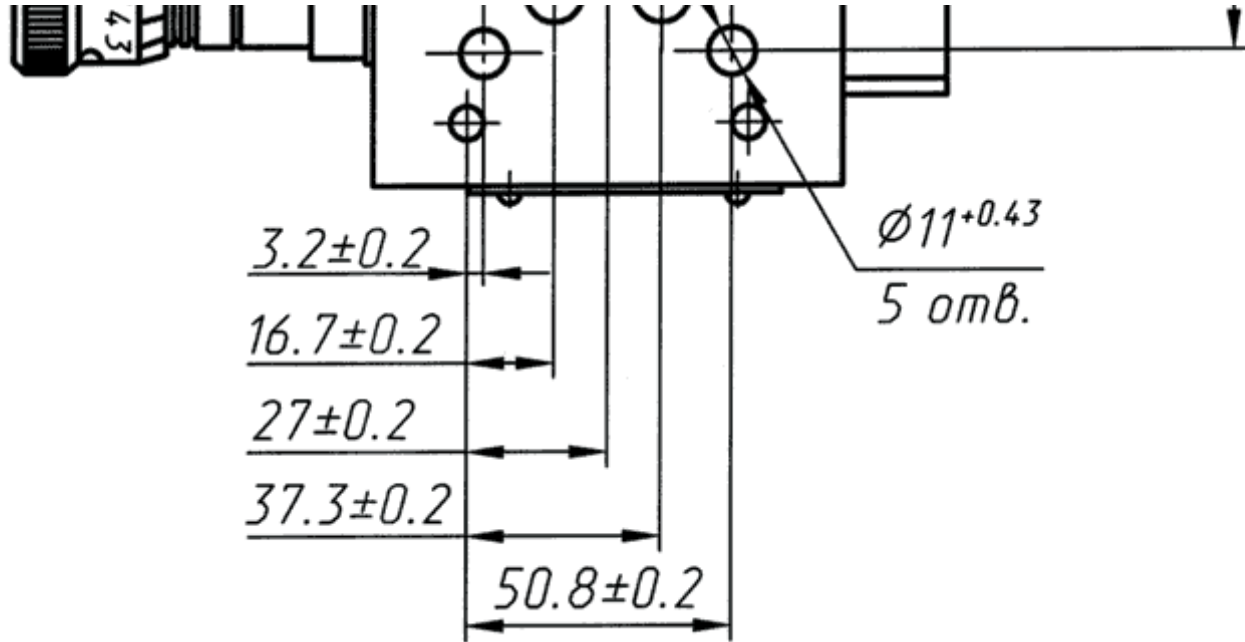
Регулятор расхода РПМ 102



Назначение

Регулятор расхода РПМ 102 предназначен для управления расходом, поддержания заданного значения расхода вне зависимости от значения перепада давлений в подводимом и отводимом потоках рабочей жидкости, проходящей через регулятор в одном направлении, и для свободного пропускания потока в противоположном направлении.

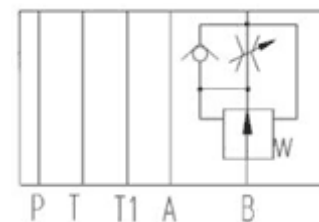




Технические характеристики

Наименование параметра	Величина
Условный проход, мм	10
Давление на входе, МПа номинальное максимальное	20 23
Допускаемое отклонение расхода при изменении разности давлений на входе и выходе и при изменении вязкости рабочей жидкости, не более	15 см ³ /мин при расходе до 150 см ³ /мин; 10% при больших расходах
Минимально допустимая разность между давлениями на входе и выходе: при расходе 0,1 л/мин, МПа при расходе от 0,1 л/мин до 20 л/мин, МПа при расходе свыше 20 л/мин, МПа	0,3 0,5 1,0
Перепад давлений при прохождении номинального расхода через обратный клапан, МПа, не более	0,6
Давление открывания обратного клапана, МПа	$0,08 \pm 0,03$

Р - напорная гидролиния;
А и В - гидролинии, идущие к другим гидроустройствам (цилиндры гидролинии);
Т и Т₁ - сливные гидролинии.



Структура условного обозначения

