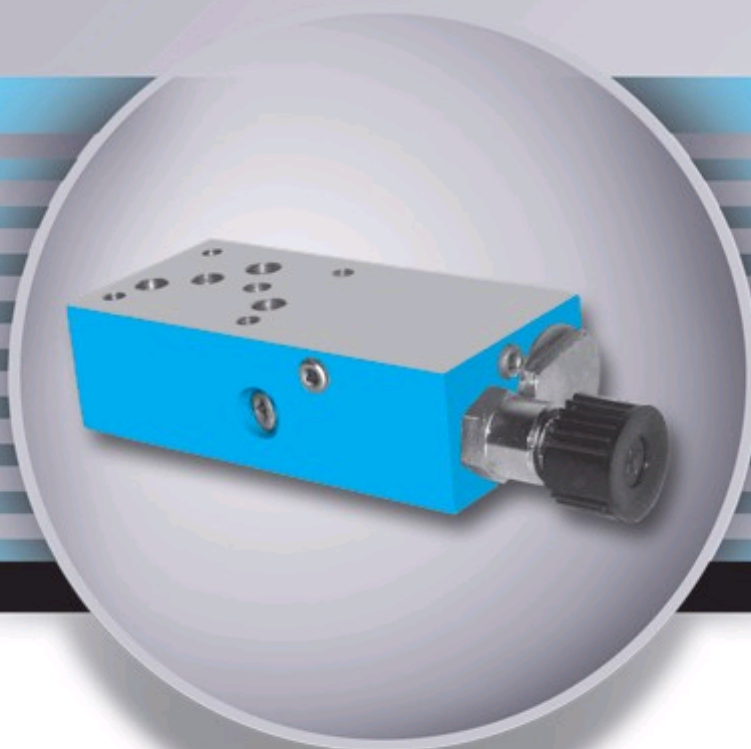




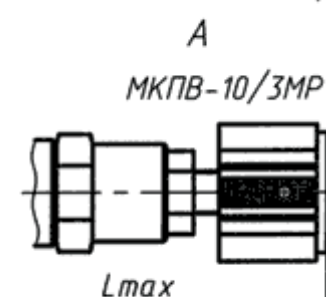
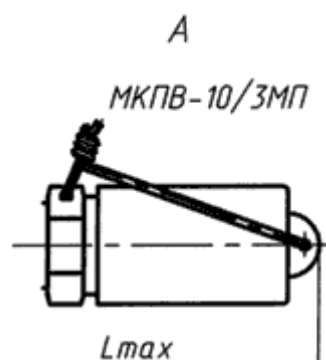
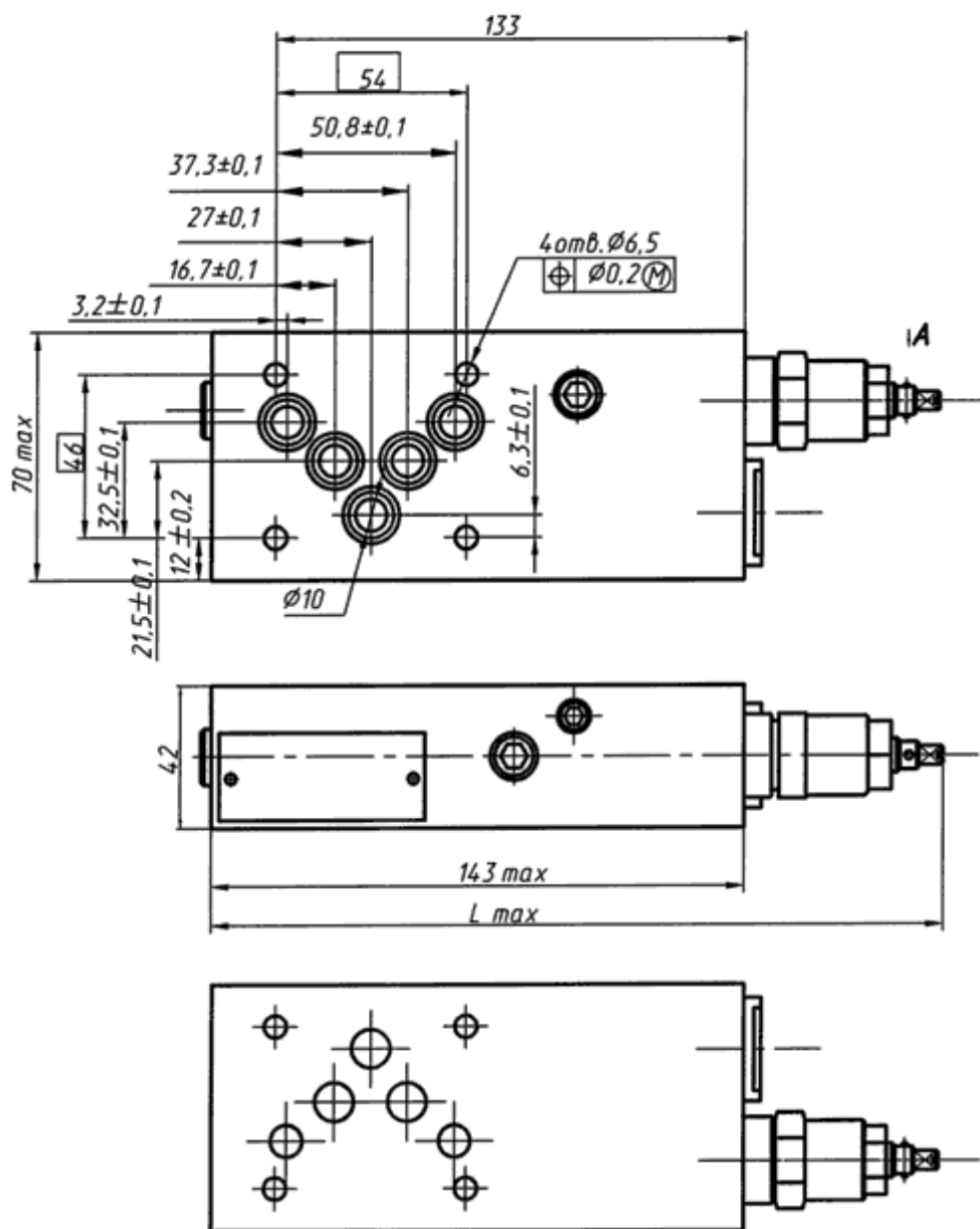
## Гидроклапаны предохранительные МКПВ-10/3М



### Назначение

Гидроклапаны предохранительные МКПВ-10/3М предназначены для поддержания установленного давления, предохранения от его превышения и разгрузки гидросистем от давления.

МКПВ-10/3МВ



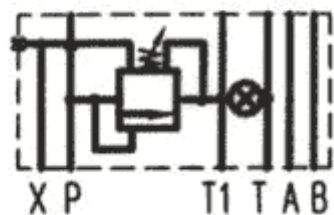
Обозначение гидроаппаратов	$L \text{ max}$ , мм
МКПВ-10/3МВ	198,5
МКПВ-10/3МР	204,5
МКПВ-10/3МП	209,5

Технические характеристики

Наименование параметра	Величина		
	МКПВ-10/ЗМ...1	МКПВ-10/ЗМ...2	МКПВ-10/ЗМ...3
Условный проход, мм	10		
Диапазон регулирования давления, МПа	0,9 - 12,5	1,1 - 25	1,3 - 35
Расход рабочей жидкости, л/мин: номинальный максимальный минимальный	63 120 3		
Изменение номинального давления настройки при изменении расхода от номинального до минимального, МПа	0,9	1,2	1,5
Максимальное давление разгрузки, МПа (при номинальном расходе)	0,7		
Внутренняя герметичность см <sup>3</sup> /мин	200	500	650

### Условное графическое обозначение

МКПВ-10/ЗМ



*P* – напорная гидролиния;  
*A* и *B* – гидролинии, идущие к другим гидроустройствам (цилиндровые гидролинии);  
*T, T1* – сливные гидролинии;  
*X* – гидролиния управления разгрузкой;  
⊗ – место установки заглушки