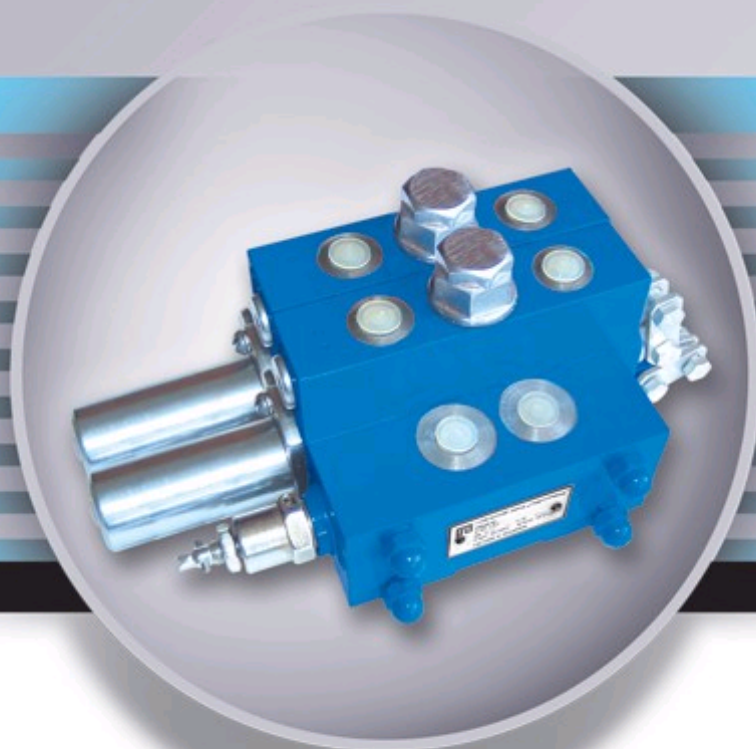




Гидрораспределитель секционный Р 16



Номинальный расход
рабочей жидкости 70 л/мин

Номинальное
давление 16 МПа

Назначение

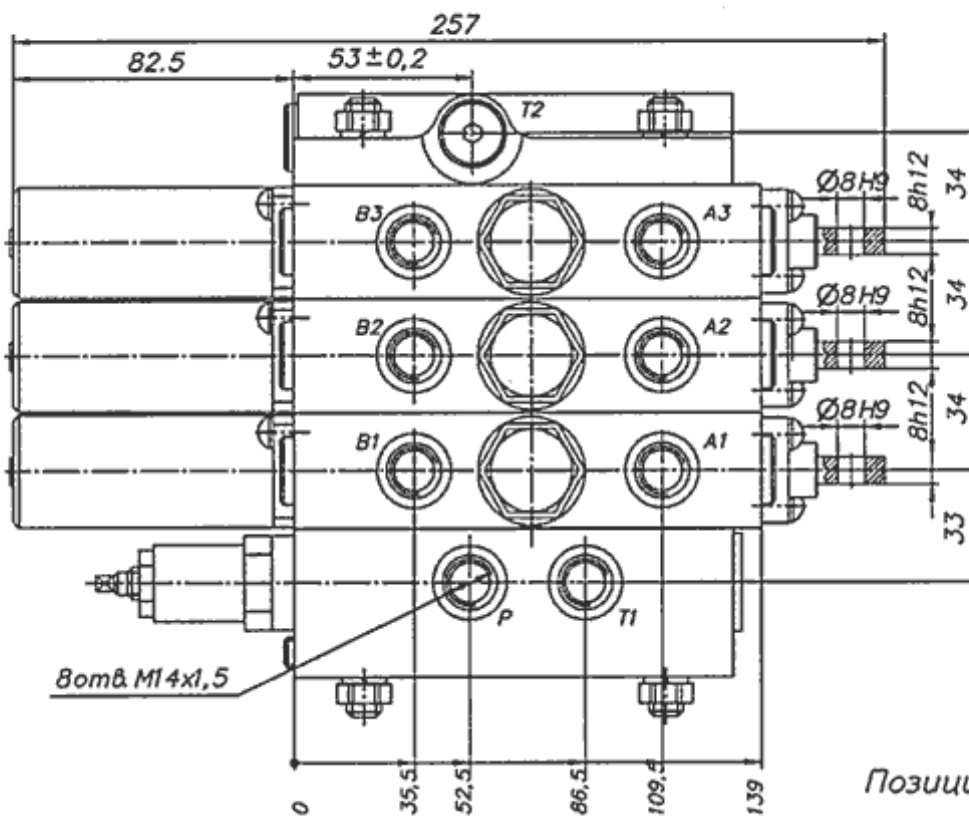
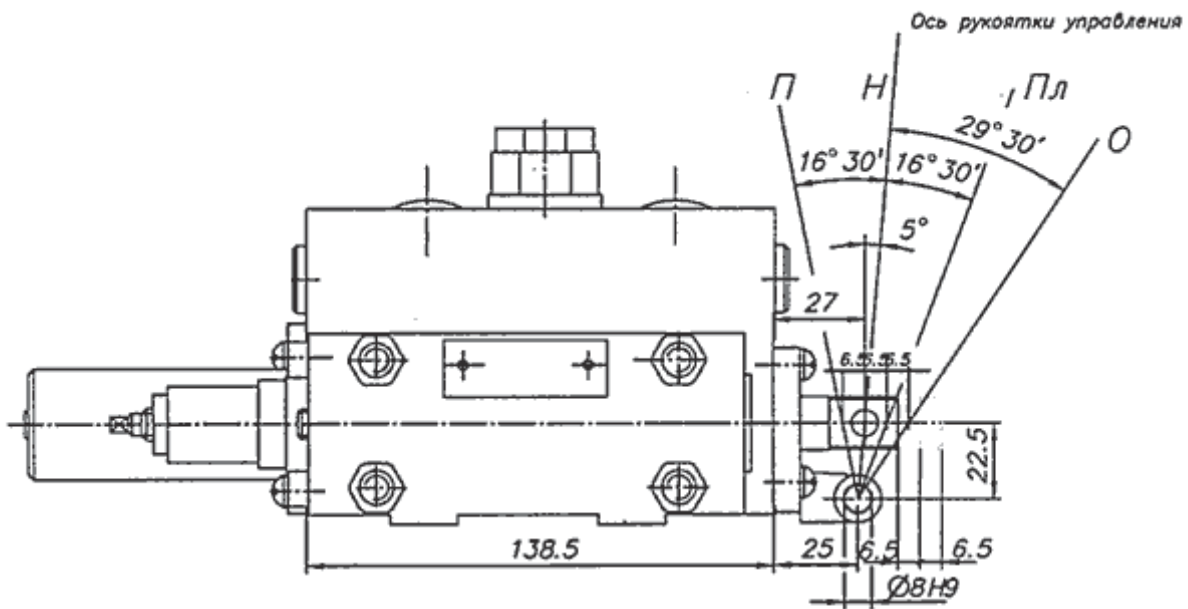
Датчик блокировки 70-4801010 предназначен для гидравлического управления механизмом блокировки дифференциала заднего моста в зависимости от угла разворота направляющих колёс тракторов "Беларусь" МТЗ-80/82 и их модификаций.

Технические характеристики

Наименование параметра	Значение
диаметр поворотного крана, мм	12,0
Диаметр золотника, мм	15,0
Общий ход золотника, мм	6,0
Рабочий ход золотника, мм	4,0
Масса, кг, не более	2,3

Условия эксплуатации

Фильтруемая жидкость масло минеральное с кинематической вязкостью:
номинальная - 60 мм²/с
максимальная - 1000 мм²/с
Температура рабочей жидкости от +20°C до +80°C
Температура окружающей среды от -40°C до +50°C



Позиции рукоятки управления:
 Н — нейтральная
 П — подъем
 О — опускание
 Пл — плавающая